



ИНСТИТУТ ЗА РУДАРСТВО И МЕТАЛУРГИЈУ БОР

19210 Бор, Зелени булевар 35|
Тел:(030) 436-826; факс:(030)435-175; E-mail:institut@irmbor.co.rs



TEHNIČKO REŠENJE U KATEGORIJI M84

BITNO POBOLJŠANO TEHNIČKO REŠENJE ZA ODVODNJAVANJE ČISTE VODE, UKLANJANJE MULJA I SEDIMENTA NA POVRŠINSKOM KOPU JUŽNI REVIR RUDNIKA BAKRA MAJDANPEK

Oktober, 2019



S A D R Ž A J

ZAHTEV ZA POKRETANJE POSTUPKA ZA VALIDACIJOM I VERIFIKACIJOM TEHNIČKOG REŠENJA.....	4
ODLUKA O POKRETANJU POSTUPKA ZA VALIDACIJOM I VERIFIKACIJOM TEHNIČKOG REŠENJA I IMENOVANJU RECENZENATA	5
1) IME I PREZIME AUTORA REŠENJA	6
2) NAZIV TEHNIČKOG REŠENJA	6
3) KLJUČNE REČI.....	6
4) ZA KOGA JE REŠENJE RAĐENO (PRAVNO LICE ILI GRANA PRIVREDE) - KORISNIK	6
5) GODINA KADA JE REŠENJE KOMPLETIRANO.....	6
6) GODINA KADA JE POČELO DA SE PRIMENJUJE I OD KOGA.....	6
7) OBLAST I NAUČNA DISCIPLINA NA KOJU SE TEHNIČKO REŠENJE ODNOSI.....	7
8) PROBLEM KOJI SE TEHNIČKIM REŠENJEM REŠAVA	7
9) OPIS TEHNIČKOG REŠENJA	7
9.1. UVOD.....	7
9.2. KARAKTERISTIKE MATERIJALA U VODOSABIRNIKU NA K+150M.....	9
9.3. ISPUMPAVANJE ČISTE VODE.....	10
9.3.1. Postojeći sistem ispumpavanja čiste vode.....	10
9.3.2. Ispumpavanje čiste vode iz akumulacije na k+150 m.....	11
9.3.3. Ispumpavanje čiste vode iz vodosabirnika na k+125 m.....	13
9.3.4. Ispumpavanje čiste vode pri otkopavanju čvrste faze.....	15
9.4. POSTUPAK ODVODNJAVANJA SLOJA MULJA	16
9.4.1. Opis tehnološkog procesa	18
9.4.2. Režim rada sistema za cikoniranje i šema kretanja masa.....	19
9.4.3. Izbor uređaja u postrojenju	20
9.5. TEHNOLOGIJA OTKOPAVANJA HIDROCIKLONIRANOG PESKA I MATERIJALA IZ SEDIMENTNOG SLOJA	20
9.5.1. Opis tehnologije utovara i transporta hidrocikloniranog peska.....	20
9.5.2. Opis tehnologije utovara i transporta materijala iz sedimentnog sloja.....	22
9.5.3. Opis opreme za utovar i transport hidrocikloniranog peska i sedimentog sloja.....	26
9.5.4. Proračun utovara i transporta hidrocikloniranog peska i materijala iz sedimentnog sloja	29
10) TEHNIČKA DOKUMENTACIJA (VALIDAN DOKAZ O PRIMENI TEHNIČKOG REŠENJA-POTVRDA USTANOVE /KOMPANIJE KOJA GA KORISTI I DR.), LISTA RANIJE PRIHVAĆENIH TEHNIČKIH REŠENJA ZA SVAKOG OD AUTORA POJEDINAČNO.....	35
10.1. VALIDAN DOKAZ O PRIMENI TEHNIČKOG REŠENJA - UGOVOR I ANEKS UGOVORA O POSLOVNO-TEHNIČKOJ SARADNJI IZMEĐU INSTITUTA ZA RUDARSTVO I METALURGIJU BOR I KOMPANIJE RUDARSKO TOPIONIČARSKI BASEN BOR.....	35
10.2. LISTA RANIJE PRIHVAĆENIH TEHNIČKIH REŠENJA.....	41
LITERATURA	49
ANEX: GRAFIČKI PRILOZI.....	50



11) IZVEŠTAJI RECENZENATA	55
12) ODLUKA NAUČNOG VEĆA INSTITUTA ZA RUDARSTVO I METALURGIJU BOR O PRIHVATANJU TEHNIČKOG REŠENJA.....	60



ЗАХТЕВ ЗА ПОКРЕТАЊЕ ПОСТУПКА ЗА VALIDACIJOM I VERIFIKACIJOM TEHNIČKOG REŠENJA



НАЗИВ ЗАПИСА	РЕДНИ БРОЈ:	Ознака:
Захтев	МАТ.ДОК.:	

Датум: 07. 10. 2019.

Научном већу Института за рударство и металургију Бор

У складу са *Правилником о поступку, начину вредновања и квантитативном исказивању научноистраживачких резултата истраживача* ("Сл. гласник РС", бр. 24/2016, 21/2017 и 38/2017) обраћам се Научном већу Института за рударство и металургију Бор са молбом да покрене поступак за валидацију и верификацију техничког решења под називом:

БИТНО ПОБОЉШАНО ТЕХНИЧКО РЕШЕЊЕ ЗА ОДВОДЊАВАЊЕ ЧИСТЕ ВОДЕ И УКЛАЊАЊЕ МУЉА И СЕДИМЕНТА НА ПОВРШИНСКОМ КОПУ ЈУЖНИ РЕВИР РУДНИКА БАКРА МАЈДАНПЕК

Аутори:

- 1) др Даниел Кржановић, дипл. инж. рударства
- 2) др Ивана Јовановић, дипл. инж. рударства
- 3) мр Радмило Рајковић, дипл. инж. рударства
- 4) др Миленко Љубојевић, дипл. инж. рударства
- 5) др Сања Петровић, дипл. инж. рударства
- 6) Љубиша Обрадовић, дипл. инж. рударства
- 7) др Весна Цонић, дипл. инж. металургије.

Техничко решење (М84) резултат је реализације Пројекта бр. ТР33021 у оквиру програма Технолошког развоја који финансира Министарство просвете, науке и технолошког развоја Републике Србије.

За рецензенте предлажем:

- 1) Проф. др Љубишу Андрића, дипл. инж. рударства – редовног професора Техничког факултета у Бору, Универзитета у Београду
- 2) Др Владана Милошевића, дипл. инж. рударства – вишег научног сарадника Института за технологију нуклеарних и других минералних сировина (ИТНМС) Београд.

Подносилац захтева

др Даниел Кржановић, дипл. инж. руд.



ODLUKA O POKRETANJU POSTUPKA ZA VALIDACIJOM I VERIFIKACIJOM TEHNIČKOG REŠENJA I IMENOVANJU RECENZENATA



ИНСТИТУТ ЗА РУДАРСТВО И МЕТАЛУРГИЈУ БОР

19210 Бор, Зелени булевар 35
Тел:(030) 436-826;факс:(030)435-175;E-mail:institut@irmbor.co.rs



ИНСТИТУТ ЗА РУДАРСТВО
И МЕТАЛУРГИЈУ БОР
НАУЧНО ВЕЋЕ
Број: XX/2.
Од 10.10.2019. године

На основу Правилника о поступку и начину вредновања и квантитативном исказивању научноистраживачких резултата истраживача, прилог 2 (Сл. гласник РС бр. 24/2016, 21/2017 и 38/2017), Научно веће је на XX-ој седници одржаној дана 10.10.2019. године донело:

ОДЛУКУ

*о покретању поступка за валидацијом и верификацијом
техничког решења и именовању рецензената*

I

На захтев др Даниела Кржановића, научног сарадника Института за рударство и металургију Бор, Научно веће је покренуло поступак за валидацијом и верификацијом техничког решења под називом " *Битно побољшано техничко решење за одводњавање чисте воде и уклањање муља и седимента на површинском копу Јужни ревер рудника бакра Мајданпек*" и донело Одлуку о именовању следећих рецензената за давање мишљења о наведеном техничком решењу:

1. проф.др Љубиша Андрић, редовни професор, Техничког факултета у Бору , Универзитета у Београду
2. др Владан Милошевић, виши научни сарадник, Института за технологију нуклеарних и других минералних сировина (ИТНМС) Београд



ПРЕДСЕДНИК НАУЧНОГ ВЕЋА

Др Миленко Љубојевић, дипл.инж.руд.
Научни саветник



1) IME I PREZIME AUTORA REŠENJA

- 1.1) dr Daniel Kržanović, dipl. inž. rudarstva
- 1.2) dr Ivana Jovanović, dipl. inž. rudarstva
- 1.3) mr Radmilo Rajković, dipl. inž. rudarstva
- 1.4) dr Milenko Ljubojev, dipl. inž. rudarstva
- 1.5) dr Sanja Petrović, dipl. inž. rudarstva
- 1.6) Ljubiša Obradović, dipl. inž. rudarstva
- 1.7) dr Vesna Conić, dipl. inž. metalurgije.

2) NAZIV TEHNIČKOG REŠENJA

Bitno poboljšano tehničko rešenje za odvodnjavanje čiste vode, uklanjanje mulja i sedimenta na površinskom kopu Južni revir Rudnika bakra Majdanpek.

3) KLJUČNE REČI

Odvodnjavanje, sistem za cikoniranje, nova tehnološka šema, proizvodni kapaciteti, bezbedan rad, Rudnik bakra Majdanpek.

4) ZA KOGA JE REŠENJE RAĐENO (PРАВНО ЛИЦЕ ИЛИ ГРАНА ПРИВРЕДЕ) - KORISNIK

Rudnik bakra Majdanpek, koji posluje u sastavu Serbia Zijin Bor Copper doo Bor (ranije Rudarsko topioničarski basen Bor).

5) GODINA KADA JE REŠENJE KOMPLETIRANO

2019. godina.

6) GODINA KADA JE POČELO DA SE PRIMENJUJE I OD KOGA

2019. godina, Rudnik bakra Majdanpek.



7) OBLAST I NAUČNA DISCIPLINA NA KOJU SE TEHNIČKO REŠENJE ODNOSI

Eksploatacija ležišta čvrstih mineralnih sirovina i priprema mineralnih sirovina.

8) PROBLEM KOJI SE TEHNIČKIM REŠENJEM REŠAVA

Implementacijom tehničkog rešenja u postojeći proizvodni sistem Rudnika bakra Majdanpek omogućava se nesmetan rad utovarno-transportne mehanizacije i postizanje planiranih kapaciteta na otkopavanju i preradi rude. S obzirom na razvijenost rudarskih radova u planu i po dubini na površinskom kopu Južni revir dalja eksploatacija rude uslovljena je uklanjanjem postojećeg neaktivnog vodosabirnika na koti k+150m. Zbog složenosti prostorno-eksploatacionih uslova i obezbeđenja maksimalne sigurnosti za rad ljudstva i rudarske opreme neophodan je nov pristup rešavanju ovog problema, što je obrađeno u ovom tehničkom rešenju.

9) OPIS TEHNIČKOG REŠENJA

9.1. UVOD

Rudarski radovi na površinskom kopu Južni revir Rudnika bakra Majdanpek trenutno se odvijaju u istočnom boku kopa, u okviru prvog prohoda zahvata Istok 1 i zahvata Istok 2.

Otkopavanje rude trenutno se odvija na etaži E 215. Na osnovu sadašnjih eksploatacionih uslova i stanja na terenu rudarski radovi mogu da se razvijaju do etaže E 140. Shodno planiranom kapacitetu, vremenski radovi bi se odvijali u periodu od šest meseci. Količine rude koje mogu da se otkopaju u tom periodu iznose oko 4.000.000 tona.

Da bi se zadržao kontinuitet na otkopavanju rude i ispoštovala dinamika otkopavanja na površinskom kopu Južni revir [1], neophodno je da se omogući razvoj radova na etažama od E215 do E110 u projektovanim granicama zahvata Istok 1. Ovo iziskuje da se izvrši odvodnjavanje i uklanjanje materijala iz neaktivnog vodosabirnika, koji je lociran na nivou k+150m, slika 1.1.

Predložena tehnologija odvodnjavanja i uklanjanja mulja i sedimenta iz neaktivnog vodosabirnika od nivoa +150 m do dna kopa (nivo +122 m), projektovana je sa aspekta obezbeđivanja:

- neophodnih prostornih uslova da se u tom delu kopa nesmetano odvijaju radovi na otkopavanju rude
- održavanja projektovanih proizvodnih kapaciteta
- bezbednog rada ljudi i opreme u toku izvođenja rudarskih operacija.



Slika 1.1. Površinski kop Južni revir sa prikazom neaktivnog vodosabirnika na k+150m i aktivnog vodosabirnika na k+125m (pogled sa severne strane)

9.2. KARAKTERISTIKE MATERIJALA U VODOSABIRNIKU NA K+150m

U dokumentaciji koju je dostavio Investitor [2] definisani su slojevi vode i materijala u vodosabirniku na k+150m. Tako se u vodosabirniku mogu izdvojiti tri sloja:

- sloj čiste vode
- sloj mulja i
- sloj sedimenta.

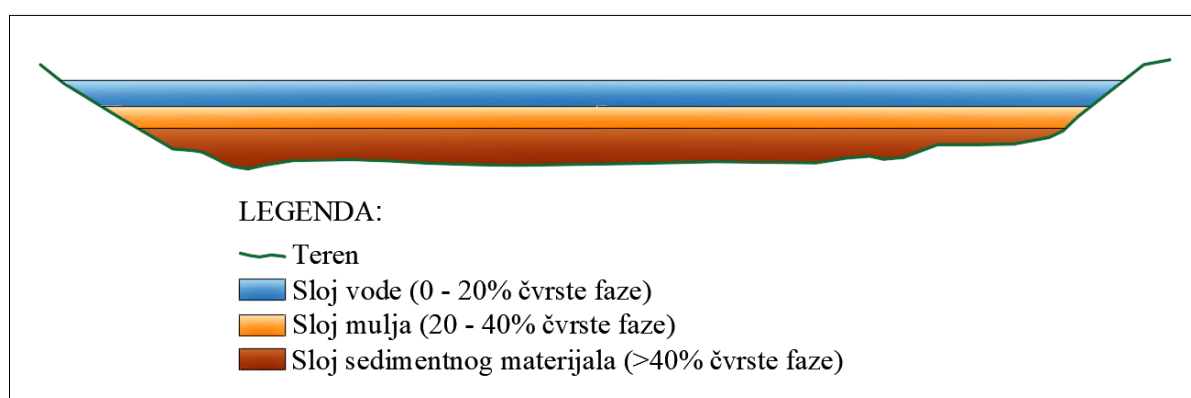
Dubina sloja bistre vode iznosi 8m, njegova koncentracija čvrste faze je ispod 20%, a ukupna zapremina vode je 350,000 m³. Sloj mulja je dubok 4m, njegova koncentracija čvrste faze je 20% - 40%, a ukupna zapremina je 156,000m³. Sloj sedimenta je dubok 18m, njegova koncentracija čvrste faze je veća od 40%, a ukupna zapremina iznosi 460,000m³.

U tabeli 2.1 navedeni su slojevi vode i materijala i njihove karakteristike.

Tabela .2.1 Pretpostavljeni slojevi vode i materijala i njihove karakteristike

Nadmorska visina	Slojevi	Zapremina (m ³)
150~142m	Voda (koncentracija < 20%)	350,325
138~142m	Mulj (koncentracija 20 ~ 40%)	155,700
120~138m	Sedimenti (koncentracija > 40%)	459,225
150~120m	Ukupno	965,250

Na slici 2.1 prikazan je poprečni profil vodosabirnika sa izdvojenim slojevima čiste vode, mulja i sedimenta.



Slika 2.1. Poprečni profil vodosabirnika

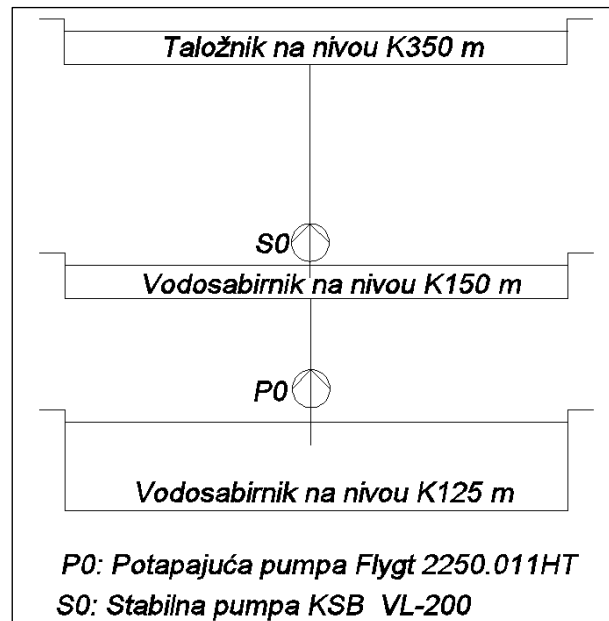
9.3. ISPUMPAVANJE ČISTE VODE

9.3.1. Postojeći sistem ispumpavanja čiste vode

Postojeći sistem ispumpavanja vode iz površinskog kopa Južni revir je kaskadnog tipa. U vodosabirniku na nivou k+125 m postavljena je jedna potapajuća pumpa proizvođača Flygt, tip BS 2250.011HT. Kapacitet ove pumpe je 360m³/h za napor pumpe 22m. Snaga elektromotora ove pumpe iznosi 54 kW. Voda se ispumpava PVC cevovodom prečnika 200mm i dužine 135m u akumulaciju na nivou k+150m koja je predmet ovog tehničkog rešenja. Na nivou k+150m postavljena je jedna centrifugalna pumpa proizvođača KSB, tip VL-200. Kapacitet ove pumpe je 360m³/h za napor od 220m. Voda se sa nivoa k+150m ispumpava PVC cevovodom prečnika 200mm i dužine 975m do nivoa k+350m pored drobiličnog postrojenja za jalovinu. Ispumpana voda se ispušta u reku Mali Pek nakon prolaska kroz taložnik sa zeolitima.

Pre početka ispumpavanja čiste vode iz akumulacije na nivou k+150m, potrebno je izmestiti stabilnu pumpu na novu lokaciju, severno od sadašnje lokacije, kako se ispumpana voda sa nivoa k+125m ne bi vraćala u akumulaciju na nivou k+150m. Izmešta se i deo postojećeg cevovoda stabilne pumpe u dužini od 415m. Dužina izmeštenog cevovoda stabilne pumpe je kraća za 195m u odnosu na dužinu postojećeg cevovoda. Takođe se izmešta i cevovod potapajuće pumpe. Izmešteni cevovod potapajuće pumpe ima dužinu 60 m.

Na slici 3.1 data je linijska šema postojećeg sistema za ispumpavanje vode. Položaj postojećih objekata za ispumpavanje vode na sadašnjim i izmeštenim lokacijama, prikazan je na grafičkom prilogu.



Slika 3.1. Linijska šema postojećeg sistema za ispumpavanje vode

9.3.2. Ispumpavanje čiste vode iz akumulacije na k+150 m

U akumulaciji na nivou k+150m količina čiste vode iznosi 350,325m³. Čista voda je od nivoa k+142m do nivoa k+150m.

Sistem za odvodnjavanje ove vode će biti kaskadnog tipa. U akumulaciji će biti postavljene potapajuće pumpe koje će vodu ispumpavati do vodosabirnika na nivou k+180m, odakle će se stabilnim pumpama ispumpavati do taložnika za fizički tretman čvrstih čestica na nivou k+350m pored postrojenja za drobljenje jalovine. Ovako prečišćena voda ide u postojeći taložnik sa zeolitima iz koga se ispušta u reku Mali Pek.

Položaj stabilne pumpne stanice uslovljen je stanjem radova na kopu i već postojećim platformom na nivou k+180m.

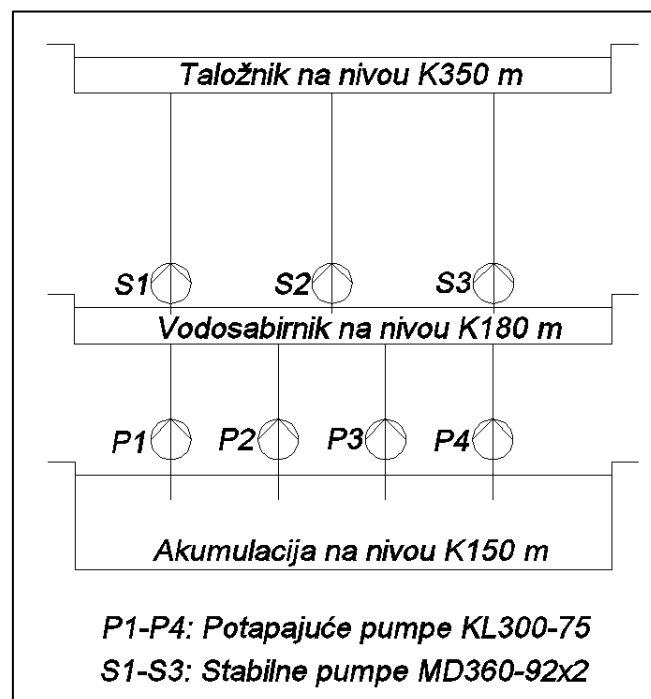
Potapajuće pumpe u akumulaciji na nivou k+150m su tipa KL300-75. Procenjeni kapacitet ispumpavanja jedne pumpe za srednji napor od 37m iznosi 330m³/h. Snaga elektromotora jedne pumpe iznosi 160kW. Predviđene su 4 pumpe ovog tipa.

Stabilne pumpe na nivou k+200m su tipa MD360-92x2. Za napor od 184m kapacitet ispumpavanja jedne pumpe je 360m³/h. Snaga elektromotora jedne pumpe iznosi 315kW. Predviđene su 3 pumpe ovog tipa.

Sve pumpe se automatski sinhronizovano puštaju u rad. Za ispuumpavanje ukupne količine čiste vode iz akumulacije na nivou k+150m, potrebno vreme rada potapajućih pumpi iznosi 265h, a stabilnih pumpi 324h. Pri neprekidnom radu sistema potrebno vreme ispuumpavanja čiste vode iz akumulacije na nivou k+150m iznosi 14 dana. Potrebno vreme ispuumpavanja treba uvećati za 10 – 15% zbog priliva voda od atmosferskih padavina koje su moguće u ovom periodu, a koje padnu direktno na područje akumulacije ili dospeju sa slivnih površina sa kojih gravitiraju ka akumulaciji. Potrebno vreme ispuumpavanja uzimajući u obzir potencijalne atmosferske padavine iznosi 15 – 16 dana, odnosno potrebno vreme rada potapajućih pumpi iznosi 298 h, a stabilnih pumpi 364 h.

Cevovodi potapajućih pumpi su polietilenski prečnika 250mm i dužine 90m pojedinačno. Cevovodi stabilnih pumpi su od armiranih plastičnih cevi prečnika 315mm i dužine 860m pojedinačno.

Na slici 3.2 prikazana je linijska šema ispuumpavanja čiste vode iz akumulacije na nivou k+150m. Položaj objekata za ispuumpavanje vode iz akumulacije na nivou k+150m prikazan je na grafičkom prilogu.

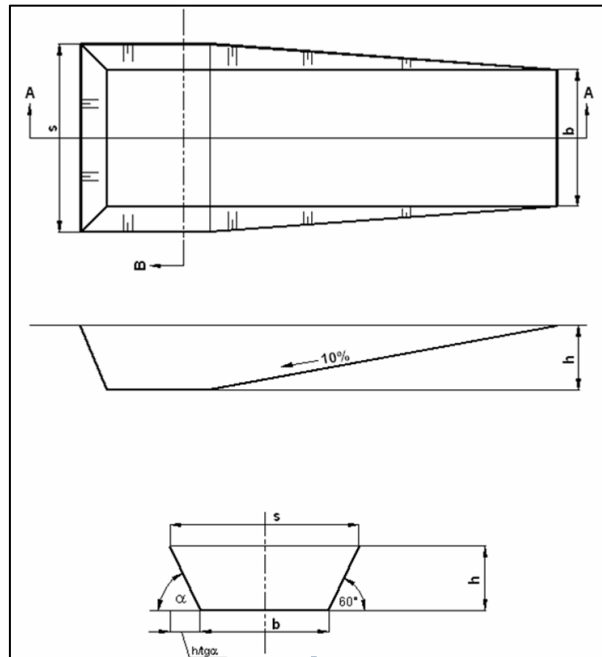


Slika 3.2. Linijska šema sistema za ispuumpavanje vode sa nivoa k+150m

Taložnik na nivou k+350m za taloženje čvrstih čestica biće dimenzionisan za časovni priliv vode. Izgled založnika prikazan je na slici 3.3. Dimenzije taložnika date su u tabeli 3.2.

Tabela 3.2. Dimenzije taložnika za taloženje čvrstih čestica

Oznaka taložnika	H, m	L, m	B, m
T350	1,5	70,0	20,0



Slika 3.3. Izgled taložnika za taloženje čvrstih čestica

9.3.3. Ispumpavanje čiste vode iz vodosabirnika na k+125 m

Posle ispumpavanja čiste vode, iz akumulacije na nivou k+150m uklanja se sloj mulja cikloniranjem. Količina mulja u akumulaciji iznosi 155,700m³. Preliv hidrociklona – čista voda, vraća se u vodosabirnik na nivou k+125m. Dinamika uklanjanja peska hidrociklona je takva da ceo postupak traje 8 dana. Količina vode iz preliva iznosi 121,700m³.

Sistem za odvodnjavanje ove vode će biti kaskadnog tipa. U vodosabirnik na nivou k+125m će biti premeštene potapajuće pumpe sa nivoa k+150m koje će vodu ispumpavati do vodosabirnika na nivou k+180 m, odakle će se stabilnim pumpama ispumpavati do taložnika za fizički tretman čvrstih čestica na nivou k+350m pored postrojenja za drobljenje jalovine. Ovako prečišćena voda ide u postojeći taložnik sa zeolitima iz koga se ispušta u reku Mali Pek.

Potapajuće pumpe u vodosabirniku na nivou k+125m su tipa KL300-75. Za napor od 75m kapacitet ispumpavanja jedne pumpe je 300m³/h. Snaga elektromotora jedne pumpe iznosi 160kW. Predviđene su 4 pumpe ovog tipa.

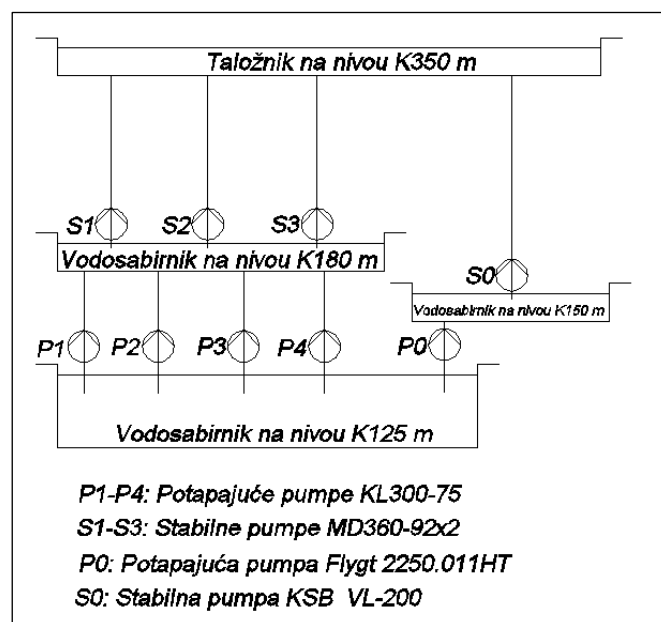
Položaj vodosabirnika i stabilnih pumpi na nivou k+180m je nepromenjen. Karakteristike stabilnih pumpi na nivou k+180 m prikazane su u poglavlju 3.2.

U vodosabirniku na nivou k+125m ostaje u funkciji i postojeći sistem odvodnjavanja sa jednom potapajućom i jednom stabilnom pumpom koji i daje vrši funkciju ispumpavanja vode od redovnih priliva. Karakteristike postojećeg sistema ispumpavanja su prikazane u poglavlju 3.1.

Sve pumpe se automatski sinhronizovano puštaju u rad. Za ispumpavanje preлива hidrociklona iz vodosabirnika na nivou k+125m, potrebno vreme rada potapajućih pumpi iznosi 101h, a stabilnih pumpi 113h. Pri neprekidnom radu sistema potrebno vreme ispumpavanja preлива hidrociklona iz vodosabirnika na nivou k+125m iznosi 5 dana, međutim dinamika ispumpavanja mora da prati dinamiku cikloniranja, tako da će faza ispumpavanja trajati svih 8 dana rada hidrociklona. Potrebno vreme ispumpavanja nije potrebno uvećati za prilive voda od atmosferskih padavina jer se takve vode ispumpavaju postojećim sistemom za odvodnjavanje.

Cevovodi potapajućih pumpi su polietilenski prečnika 250mm i dužine 300m pojedinačno. Cevovodi stabilnih pumpi su nepromenjeni u odnosu na fazu ispumpavanja čiste vode iz akumulacije na nivou k+150m.

Na slici 3.4 prikazana je linijska šema ispumpavanja preлива hidrociklona i redovnog priliva iz vodosabirnika na nivou k+125m. Položaj objekata za ispumpavanje vode iz vodosabirnika na nivou k+125m prikazan je na grafičkom prilogu.



Slika 3.4. Linijska šema sistema za ispumpavanje vode sa nivou k+125m

9.3.4. Ispumpavanje čiste vode pri otkopavanju čvrste faze

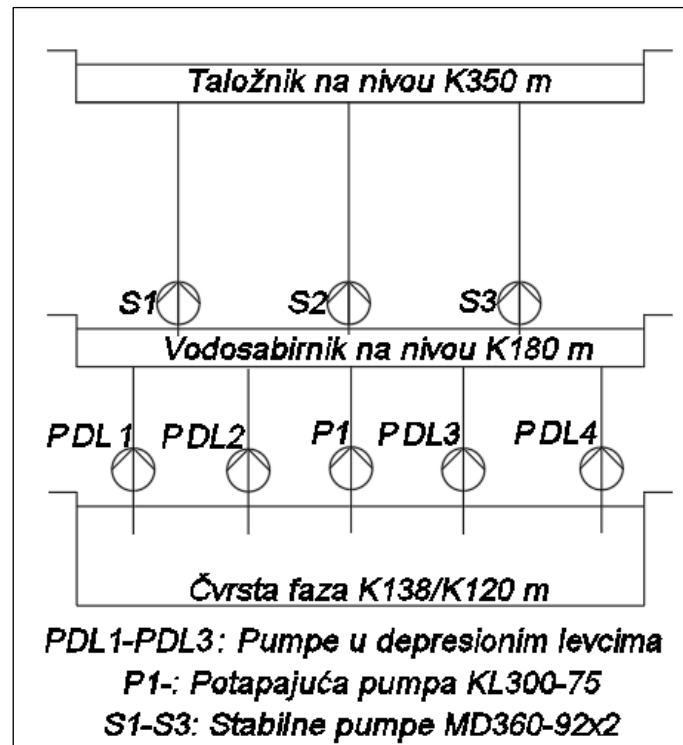
Čvrsta faza se otkopava 117 dana. Količina materijala iznosi 459,225m³ od nivoa k+138m do nivoa k+120m. Na radilištu će biti postavljena jedna potapajuća pumpa koja će biti premeštena iz vodosabirnika na nivou k+125m. Pumpa tokom otkopavanja čvrste faze menja položaj zavisno od napredovanja radova. Voda koje se bude pojavila na radilištu ispumpavaće se ovom pumpom do vodosabirnika na nivou k+180m odakle će se stabilnim pumpama ispumpavati do taložnika za fizički tretman čvrstih čestica na nivou k+350m pored postrojenja za drobljenje jalovine. Ovako prečišćena voda ide u postojeći taložnik sa zeolitima iz koga se ispušta u reku Mali Pek.

Potapajuća pumpa pri otkopavanju čvrste faze je tip KL300-75. Za srednji napor od 50m procenjeni kapacitet ispumpavanja jedne pumpe je 315m³/h. Snaga elektromotora pumpe iznosi 160kW. Položaj vodosabirnika i stabilnih pumpi na nivou k+180m je nepromenjen. Karakteristike stabilnih pumpi na nivou k+180m prikazane su u poglavlju 3.2.

Cevovod potapajuće pumpe je polietilenski prečnika 250mm i maksimalne dužine 250m. Cevovodi stabilnih pumpi su nepromenjeni u odnosu na fazu ispumpavanja čiste vode iz akumulacije na nivou k+150m.

Prema zahtevu investitora, ispred radilišta će biti postavljene četiri potapajuće pumpe u prethodno otkopanim depresionim levcima ukoliko ne dođe do zapunjavanja levaka materijalom. Depresioni levci će se izraditi raspoloživom mehanizacijom investitora. U ove depresione levke će se postaviti pumpe pojedinačne snage 8kW. Voda se ovim pumpama ispumpava do vodosabirnika na nivou k+180m. Za srednji napor od 51m procenjeni kapacitet ispumpavanja je 7L/s pojedinačno. Prosečno vreme rada pumpi je 20h dnevno.

Na slici 3.5 prikazana je linijska šema ispumpavanja vode pri otkopavanju čvrste faze.



Slika 3.5. Linijska šema sistema za ispušavanje pri otkopavanju čvrste faze

S obzirom da ne može da se zna tačan priliv vode na radilište procenjeno je da potapajuća pumpa treba da radi 6h dnevno ukoliko se ne vrši prethodno odvodnjavanje depresionim levcima, ili kraće ukoliko se vrši prethodno odvodnjavanje depresionim levcima.

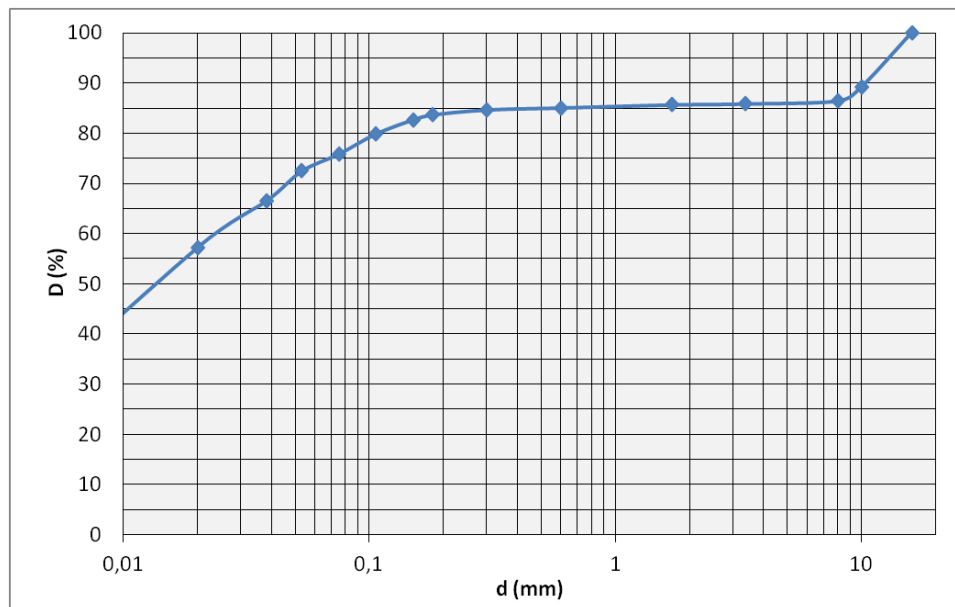
9.4. POSTUPAK ODVODNJAVANJA SLOJA MULJA

Na osnovu podloga dostavljenih od strane Investitora, debljina muljevitog sloja iznosi oko 4m, pri čemu se sadržaj čvrste faze kreće od 20–40%. Procenjeno je da ukupna zapremina ovog sloja iznosi 155,700m³. Nasipna masa materijala u suvom stanju iznosi 1.8t/m³.

U Laboratoriji za pripremu mineralnih sirovina Instituta za rudarstvo i metalurgiju Bor standardnim postupcima su određeni pH vrednost vode, kao i gustina i granulometrijski sastav na uzorcima materijala iz muljevitog sloja sa kopa Južni Revir koje je dostavio Investitor. Granulometrijski sastav prikazan je u tabeli 4.1 i na slici 4.1 Gustina materijala je 2,764kg/m³, dok je pH vrednost vode 6.69.

Tabela 4.1. Granulo sastav uzorka mulja sa kopa Južni Revir

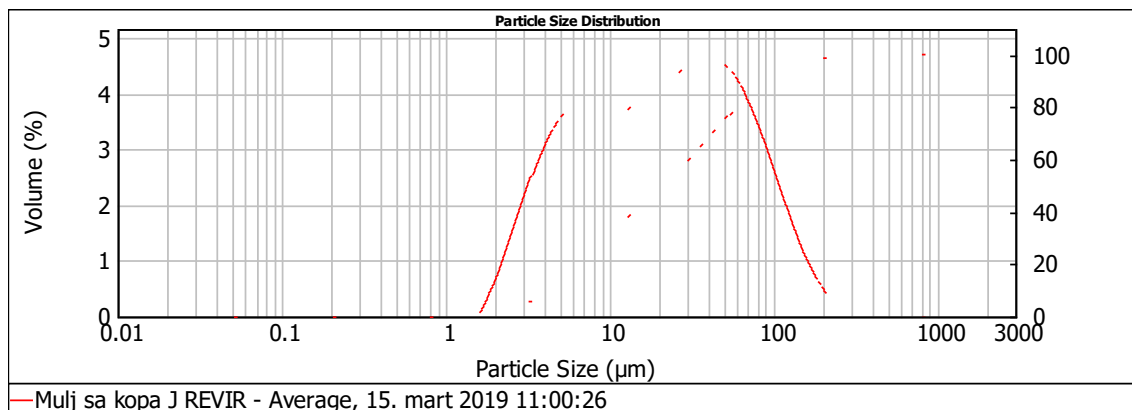
d(mm)	m%	R%	D%
-16,0+10,0	10.80	10.80	100.00
-10,0+8,0	2.80	13.60	89.20
-8,0+3,35	0.60	14.20	86.40
-3,35+1,70	0.20	14.40	85.80
-1,70+0,600	0.60	15.00	85.60
-0,600+0,300	0.40	15.40	85.00
-0,300+0,180	1.00	16.40	84.60
-0,180+0,150	1.00	17.40	83.60
-0,150+0,106	2.80	20.20	82.60
-0,106+0,075	4.00	24.20	79.80
-0,075+0,053	3.40	27.60	75.80
-0,053+0,038	6.00	33.60	72.40
-0,038+0,020	9.20	42.80	66.40
-0,020+0,000	57.20	100.00	57.20



Slika 4.1. Granulometrijski sastav uzorka mulja sa kopa Južni Revir

Kako bi se dobio jasniji uvid u raspodelu sitnih klasa u uzorku mulja sa kopa Južni Revir, na uređaju Malvern Mastersizer 2000 dodatno je ispitan granulometrijski sastav klase krupnoće – 0,180+0mm, a rezultati su prikazani na slici 4.2.

Size (µm)	Volume In %	Size (µm)	Volume In %	Size (µm)	Volume In %	Size (µm)	Volume In %	Size (µm)	Volume In %	Size (µm)	Volume In %
0.010	0.00	0.105	0.00	1.096	0.00	11.482	3.37	120.226	1.56	1258.925	0.00
0.011	0.00	0.120	0.00	1.259	0.00	13.183	3.38	138.038	1.14	1445.440	0.00
0.013	0.00	0.138	0.00	1.445	0.01	15.136	3.44	158.489	0.79	1659.587	0.00
0.015	0.00	0.158	0.00	1.660	0.28	17.378	3.55	181.970	0.51	1905.461	0.00
0.017	0.00	0.182	0.00	1.905	0.63	19.953	3.70	208.930	0.32	2187.762	0.00
0.020	0.00	0.209	0.00	2.188	1.08	22.909	3.86	239.883	0.19	2511.886	0.00
0.023	0.00	0.240	0.00	2.512	1.55	26.303	4.03	275.423	0.12	2884.032	0.00
0.026	0.00	0.275	0.00	2.884	2.02	30.200	4.16	316.228	0.12	3311.311	0.00
0.030	0.00	0.316	0.00	3.311	2.46	34.674	4.22	363.078	0.13	3801.894	0.00
0.035	0.00	0.363	0.00	3.802	2.82	39.811	4.21	416.869	0.12	4365.158	0.00
0.040	0.00	0.417	0.00	4.365	3.12	45.709	4.12	478.630	0.07	5011.872	0.00
0.046	0.00	0.479	0.00	5.012	3.33	52.481	3.93	549.541	0.01	5754.399	0.00
0.052	0.00	0.550	0.00	5.754	3.46	60.256	3.66	630.957	0.00	6606.934	0.00
0.060	0.00	0.631	0.00	6.607	3.50	69.183	3.32	724.436	0.00	7585.776	0.00
0.069	0.00	0.724	0.00	7.586	3.49	79.433	2.91	831.764	0.00	8709.636	0.00
0.079	0.00	0.832	0.00	8.710	3.44	91.201	2.47	954.993	0.00	10000.000	0.00
0.091	0.00	0.955	0.00	10.000	3.40	104.713	2.01	1096.478	0.00		
0.105	0.00	1.096	0.00	11.482		120.226		1258.925	0.00		



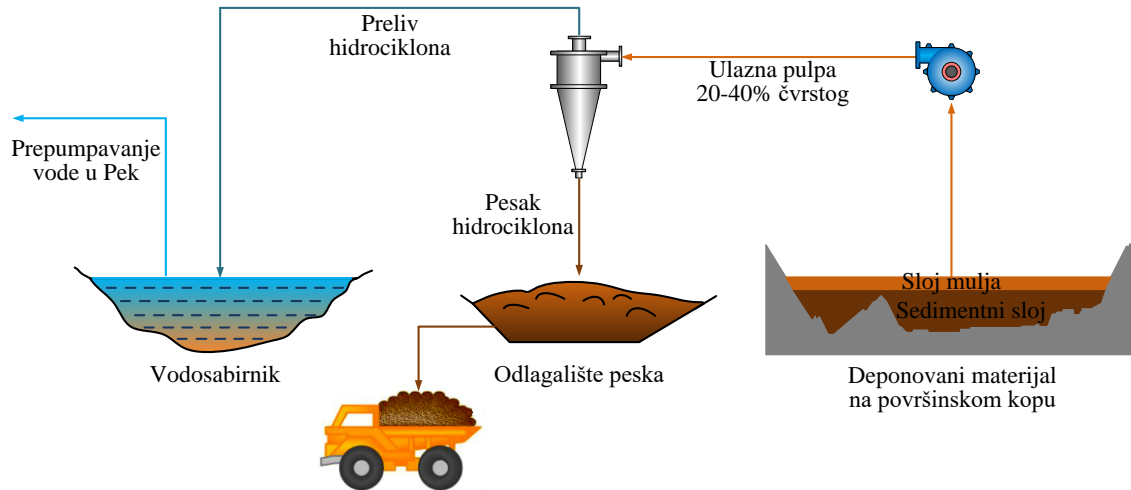
Slika 4.2. Granulometrijski sastav uzorka mulja sa kopa Južni Revir (klasa -0,180+0 mm)

9.4.1. Opis tehnološkog procesa

Tehničko rešenje čišćenja muljevitog sloja nataloženog materijala u delu površinskog kopa Južni Revir prikazano je u skladu sa podlogama i zahtevima dostavljenim od strane Investitora. Predviđeni postupak bi se sastojao u sledećem: mulj bi se ispumpavao centrifugalnom muljnom pumpom (jedna radna i jedna u rezervi) postavljenoj na pontonskoj pumpnoj stanici koja će se po potrebi pomerati (u skladu sa zahtevima na terenu). Ispumpani materijal bi se cevovodom transportovao do hidrociklonske baterije u kojoj se vrši cikloniranje, odnosno razdvajanje materijala na pesak i preliv. Hidrocikloni su locirani u blizini vodosabirnika, sa njegove severne strane, na koti k+135m. Precizna lokacija hidrociklonske baterije data je u grafičkoj dokumentaciji.

Pesak hidrociklona koji sadrži 70% čvrste faze odlaže se u za to predviđen prostor u okviru površinskog kopa, severno od postojećeg vodosabirnika. Istaloženi pesak utovara se bagerom u kamione i transportuje na odlagalište izvan površinskog kopa. Preliv, koji u zavisnosti od količine čvrstog u ulazu sadrži 7.5– 20% čvrste faze gravitacijski se transportuje u postojeći vodosabik na koti k+125m, odakle se voda dalje prepumpava u reku Mali Pek. Tehnološka

šema чишćenja mulja prikazana je na slici 4.3.



Slika 4.3. Tehnološka šema ispumpavanja i cikloniranja muljevitog sloja

9.4.2. Režim rada sistema za cikloniranje i šema kretanja masa

Planirani zapreminski kapacitet rada postrojenja iznosi $1,019.46\text{m}^3/\text{h}$, sa sadržajem čvrste faze u ulaznoj pulpi 20– 40%. Pri tom je predviđeni kapacitet peska hidrociklona $221\text{ m}^3/\text{h}$ (procenat čvrstog u pesku iznosi 70%), dok bi zapreminski kapacitet, kao i gustina preliva varirali u zavisnosti od parametara na ulazu.

Kao podloga za proračun šeme kretanja masa uzeta je srednja vrednost sadržaja čvrste faze u ulaznoj pulpi od 30%. Šema kretanja masa je prikazana u tabeli 4.2 i odgovara datim ulaznim parametrima. Svaka promena u sastavu ulazne pulpe posledično utiče i na promenu u šemi kretanja masa.

Tabela 4.2. Šema kretanja masa u procesu cikloniranja mulja

Tehnološka linija	Ulaz	Pesak hidrociklona	Preliv hidrociklona
Količina suve rude, Q (t/h)	378.26	279.62	98.64
Količina vode, Q_V (t/h)	882.61	119.84	762.77
Količina pulpe, Q_P (t/h)	1,260.87	399.46	861.41
Gustina rude, ρ (kg/m^3)	2,764.0	2,764.0	2,764.0
Procenat čvrstog, \check{C} (%)	30	70	11.45
Gustina pulpe, ρ_P (kg/m^3)	1,236.80	1,807.48	1,078.84
Zapremina rude, V (m^3/h)	1,36.85	101.16	35.69
Zapremina vode, V_V (m^3/h)	882.61	119.84	762.77
Zapremina pulpe, V_P (m^3/h)	1,019.46	221.00	798.46



Kako bi se kapacitet rada postrojenja uskladio sa kapacitetom kamionskog transporta, predviđeno je da postrojenje radi 8 dana, u tri smene, po 20 radnih sati dnevno.

9.4.3. Izbor uređaja u postrojenju

Uzimajući u obzir karakteristike pulpe, kapacitet transporta od 1,019.46m³/h, visinsku razliku ispumpavanja od 28m i dužinu transporta od 600m, predviđena je instalacija dve centrifugalne muljne pumpe (jedna radna i jedna rezervna) sa sledećim ključnim radnim parametrima: tip pumpe 250NS-I-A103; protok 1,271m³/h; napor 64.6m; broj obrtaja radnog kola 590min⁻¹; snaga elektromotora: 355kW.

U postupku cikloniranja mulja planirana je instalacija 12 hidrociklona prečnika 500 mm. Radni pritisak na ulazu u hidrociklone je 0.1MPa. U zavisnosti od radnih uslova, odnosno gustine ulazne pulpe, korišće se različit broj hidrociklona u radu (6–9), dok će ostali služiti kao rezerva. Prema katalogu kineskog proizvođača opreme Haiwang, hidrocikloni tipa FX500 imaju kapacitet od 140 do 240m³/h, zavisno od operativnih uslova, te u tom smislu baterija od 12 hidrociklona zadovoljava potrebe postrojenja. Investitor nije u obavezi da instalira ovaj tip hidrociklona, već može da koristi uređaje istih ili sličnih karakteristika.

Za transport pulpe predviđena je montaža polietilenskog cevovoda prečnika 250mm.

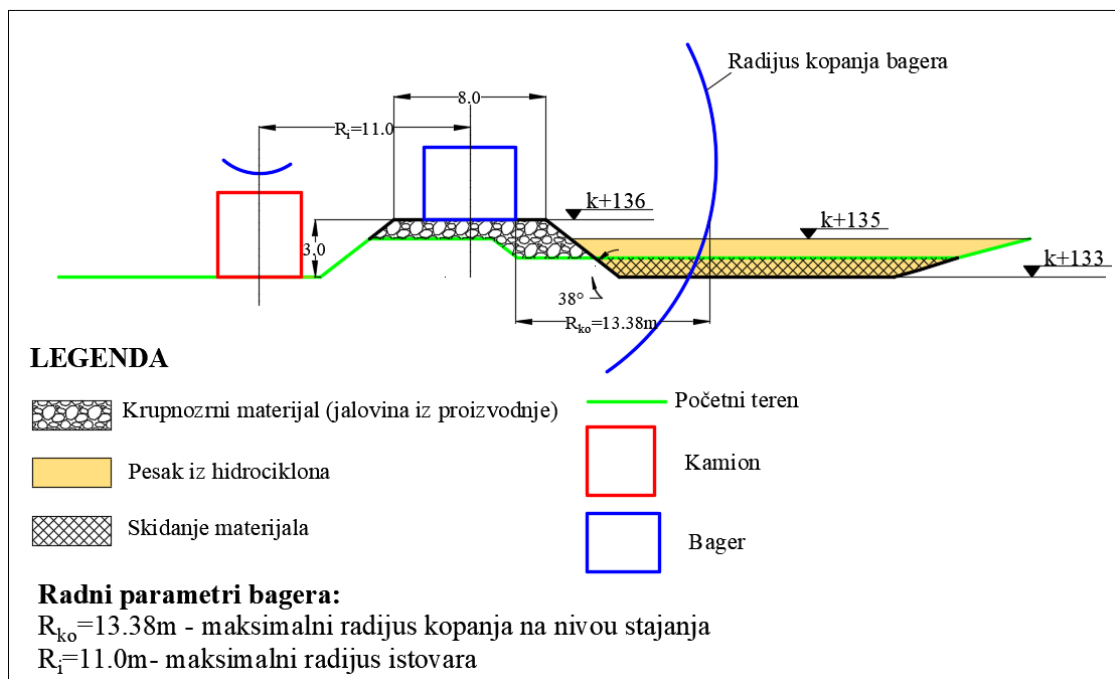
9.5. TEHNOLOGIJA OTKOPAVANJA HIDROCIKLONIRANOG PESKA I MATERIJALA IZ SEDIMENTNOG SLOJA

9.5.1. Opis tehnologije utovara i transporta hidrocikloniranog peska

Pre početka utovara peska iz hidrociklona potrebno je pripremiti lokaciju za pesak koji izlazi iz hidrociklona i branu visine do 3m sa koje će se vršiti utovar bagerom sa obrnutom kašikom. Izabrana lokacija za smeštaj peska iz hidrociklona je severno od vodosabirnika površinskog kopa Južni revir, na koti k+133.5m do k+134m. U južnom delu te lokacije postoji uzvišenje, tj. brana na koti k+135m. Lokacija će se pripremiti produbljivanjem buldozerom 0.5m-1m, sa severne strane od pomenute brane, tako da obezbedi pad peska iz hidrociklona prema brani. Dno prihvatnog dela za pesak, u blizini brane, treba da bude na koti do k+133m. Materijal dobijen od pripreme lokacije za smeštaj peska će se iskoristiti za formiranje brane za rad bagera. Brana će biti formirana na koti k+136m, tj. visine do 3m i širine 8m. Procenjuje se da će pesak,

tj. izlaz iz hidrociklona dostiћи kotu k+135m u prihvatnom delu (maksimalna visina peska 2m), tako da će bager biti oko 1m iznad nivoa peska koji utovaruje. Prostor južno od brane je 20÷28m širine i oko 40m dužine, tako da obezbeđuje dovoljan prostor za okretanje kamiona prilikom manevrisanja na utovaru. Utovar u kamione vršiće se do 3m ispod kote bagera, na udaljenosti do 11m.

Na slici 5.1 prikazana je tehnološka šema rada sprege bager-kamion na utovaru peska iz hidrociklona.

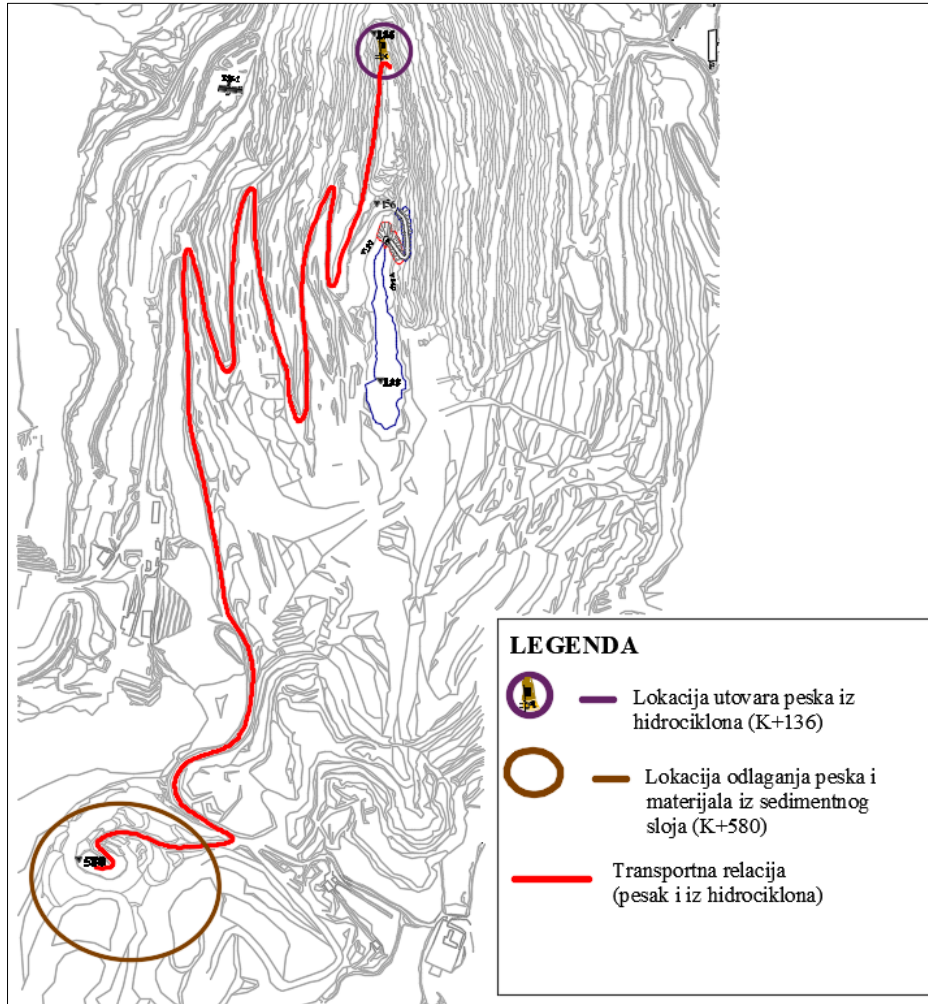


Slika 5.1. Tehnološka šema rada sprege bager-kamion na utovaru peska iz hidrociklona

Za utovar peska iz hidrociklona predviđa se hidraulični bager sa obrnutom kašikom, zapremine kašike $6.5m^3$. Za transport su planirani kamioni nosivosti 70t. Obzirom na karakteristike materijala i očekivane vremenske prilike u toku operacije utovara i transporta, planirano je da se utovar u kamione vrši do 50% od „struck“ zapremine korpe.

Odlaganje hidrocikloniranog peska će se vršiti na odlagalištu jalovine, tzv. „Bugarski potok“, jugo-istočno od površinskog kopa Južni revir. Na mestu odlaganje predlaže se formiranje rampe i bedema visine 1-2m koja bi zaštitila opremu i mesto odlaganja od žitkog materijala koji se istovaruje. Mesto odlaganja se može podeliti na više lokacija istovara što će omogućiti efikasnije isušivanje istovarenog materijala.

Na slici 5.2 prikazane su lokacije za utovar i odlaganje hidrocikloniranog peska i transportna relacija.



Slika 5.2: Transportna relacija za pesak iz hidrociklona

9.5.2. Opis tehnologije utovara i transporta materijala iz sedimentnog sloja

Sedimentni sloj formiran je sleganjem materijala koji se obrušavao sa kosine kopa uz veće učešće sitnih frakcija, sa očekivanim prisustvom čvrste faze u proseku od 65% i više (minimalno 40%) [2]. Debljina sedimentnog sloja je, u zavisnosti od dna kopa, promenljiva i pretpostavlja se da je maksimalna 18m, odnosno od k+138m do k+120m. Pre početka otkopavanja, odnosno nakon odvodnjavanja sloja vode i uklanjanja sloja mulja, potrebno je izraditi pristupni put do pretpostavljene kote sedimentnog sloja od k+138m, tako da se pravac otkopavanja sedimentnog sloja kreće od severa ka jugu.

Obzirom da će se otkopavanje sedimentnog sloja vršiti u periodu u kome se očekuje veća količina padavina mogu se očekivati otežani uslovi procedivanja sedimentnog sloja do potrebnog nivoa koji može obezbediti adekvatnu nosivost podloge za kretanje mehanizacije. U tabeli 5.1 prikazani su meteorološki podaci za stanicu na Crnom vrhu sa koje se vidi porast padavina u periodu april-jul [3].

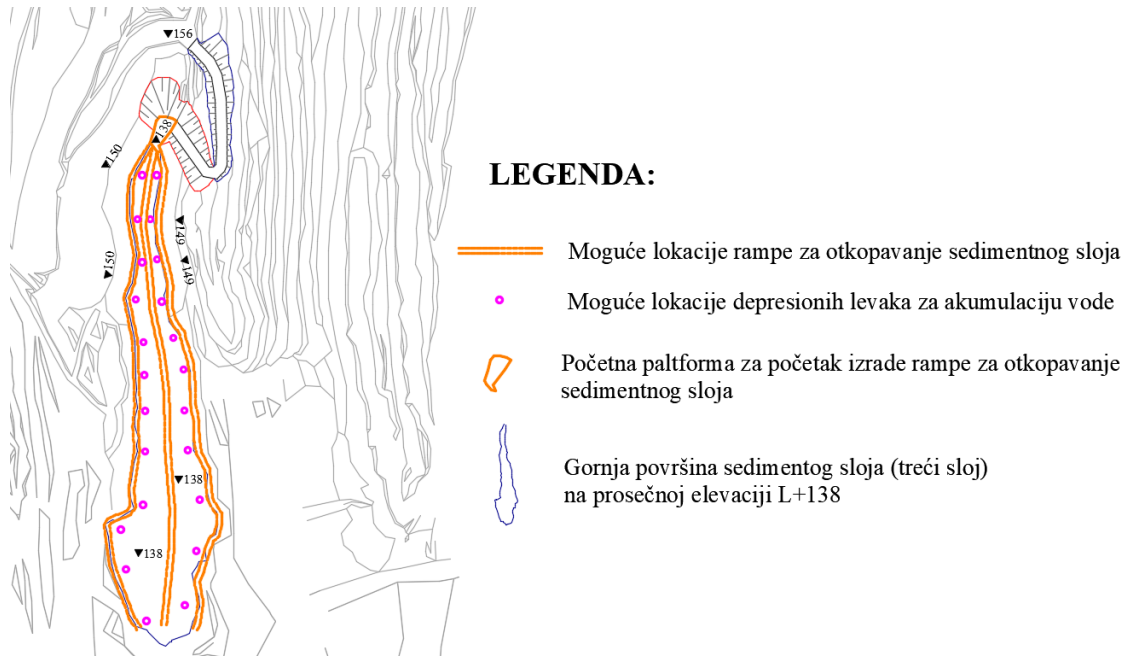
Tabela 5.1. Meteorološki podaci za period 1981-2010 za stanicu na Crnom vrhu

СРЕДЊЕ МЕСЕЧНЕ, ГОДИШЊЕ И ЕКСТРЕМНЕ ВРЕДНОСТИ 1981-2010													
	јан	феб	мар	апр	мај	јун	јул	авг	сеп	окт	нов	дец	год.
ТЕМПЕРАТУРА °С													
Средња максимална	-0,1	0,4	4,6	10,7	16,1	19,3	21,8	22,0	16,8	11,4	5,1	0,8	10,8
Средња минимална	-6,3	-5,9	-2,3	2,6	7,8	11,0	12,9	13,2	9,0	4,3	-1,0	-4,9	3,4
Нормална вредност	-3,5	-3,0	0,8	6,2	11,7	14,7	16,9	17,0	12,2	7,3	1,6	-2,3	6,6
Апсолутни максимум	16,6	18,2	21,5	24,5	28,3	32,2	36,5	34,4	31,1	25,3	23,7	18,3	36,5
Апсолутни минимум	-23,2	-22,2	-18,6	-9,8	-2,8	0,6	4,3	3,4	-0,8	-8,2	-16	-20,6	-23,2
Ср. бр. мразних дана	27	24	21	7	1	0	0	0	0	6	17	26	128
Ср. бр. тропских дана	0	0	0	0	0	0	1	1	0	0	0	0	2
РЕЛАТИВНА ВЛАГА (%)													
Просек	85	84	79	74	73	75	72	70	77	82	85	86	78
ТРАЈАЊЕ СИЈАЊА СУНЦА													
Просек	84,1	90,6	139,5	173,9	227,0	257,0	292,3	277,2	196,5	147,8	96,6	70,6	2053,3
Број ведрих дана	4	4	4	3	3	6	9	11	7	5	3	3	62
Број облачних дана	16	14	13	11	10	7	5	5	8	12	15	17	133
ПАДАВИНЕ (mm)													
Ср. месечна сума	47,6	46,0	50,2	69,8	77,4	93,0	68,5	61,3	67,8	66,5	61,7	59,4	769,1
Мах. дневна сума	33,2	31,4	26,2	54,7	66,2	67,9	71,9	49,8	54,9	43,6	42,0	41,4	71,9
Ср. бр. дана >= 0.1 mm	17	15	16	15	15	13	10	9	11	13	15	17	167
Ср. бр. дана >= 10.0 mm	1	1	1	2	2	3	2	2	2	2	2	1	22
ПОЈАВЕ (број дана са....)													
снегом	14	13	13	4	0	0	0	0	0	2	8	13	67
снежним покривачем	29	26	22	6	0	0	0	0	0	2	12	26	123
маглом	24	20	20	17	15	15	13	11	15	20	22	23	213
градом	0	0	0	0	0	1	0	0	0	0	0	0	2

Uzimajući u obzir pomenuto, predložena je tehnologija otkopavanja sedimentnog sloja koja će omogućiti bezbedno kretanje mehanizacije prilikom rada. Ovo se može postići formiranjem rampe širine oko 8m i visine do 5m od krupnozrnog materijala dobijenog pri otkopavanju jalovine na površinskom kopu. Krupnozrni materijal bi se dovezio do lokacije kamionima i formiranje rampe bi se vršilo buldozerom, postupno sa napredovanjem otkopavanja sedimentnog sloja. Obzirom da je severni deo sedimentnog sloja najoptimalniji za početak radova na utovaru, rampa će se postupno izrađivati od severa ka jugu, tj od prosečne kote k+138m do oko k+125m.

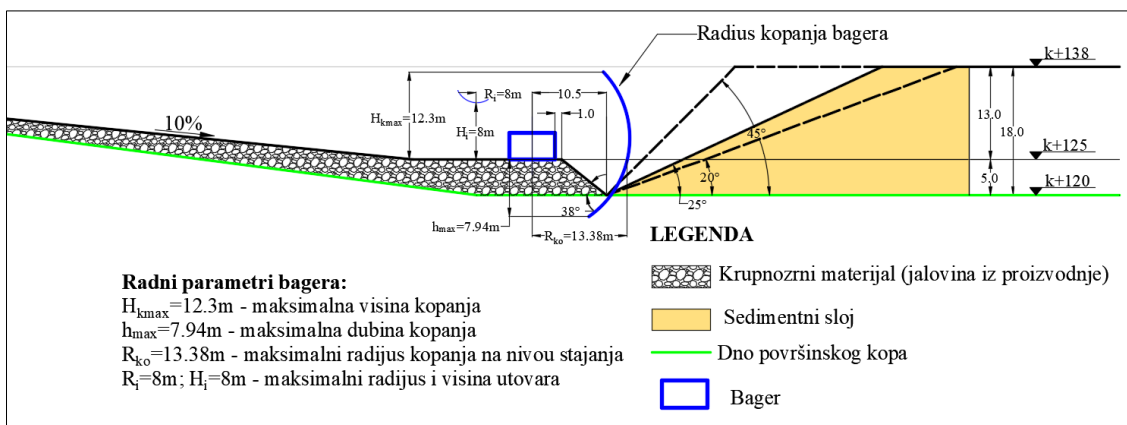
Obzirom da prava situacija dna kopa u delu ispod sedimentnog sloja nije poznata, već će se postupno otkrivati u toku otkopavanja sedimentnog sloja, položaj rampe će se prilagoditi situaciji na terenu. Početna rampa se može izraditi sa istočne strane sedimentnog sloja čime bi poslužila za otkopavanje depresija za akumulaciju vode. Depresije za akumulaciju vode će se otkopati u zonama koje može oprema za utovar da zahvati radijusom otkopavanja, pri čemu bi se sama oprema nalazila na stabilnom materijalu, tj. rampi, slika 5.3. Akumulirana voda u depresijama ispumpavaće se pumpama, ukoliko ne dođe do zapunjavanja otkopanih depresija

materijalom iz sedimentnog sloja. U toku otkopavanja materijala iz sedimentnog sloja može se očekivati pojava vode u blizini rampe, zbog predložene tehnologije dubinskog otkopavanja. I u ovom slučaju, vodu je potrebno ispumpati iz zone radilišta.



Slika 5.3. Moguće lokacije rampe za otkopavanje sedimentnog sloja

Rampa će ujedno omogućiti bezbedno kretanje mehanizacije u toku drenaže sedimentnog sloja. Na slici 5.4 prikazana je tehnološka šema utovara materijala iz sedimentnog sloja.



Slika 5.4. Tehnološka šema rada sprege bager-kamion na utovaru sedimentnog sloja



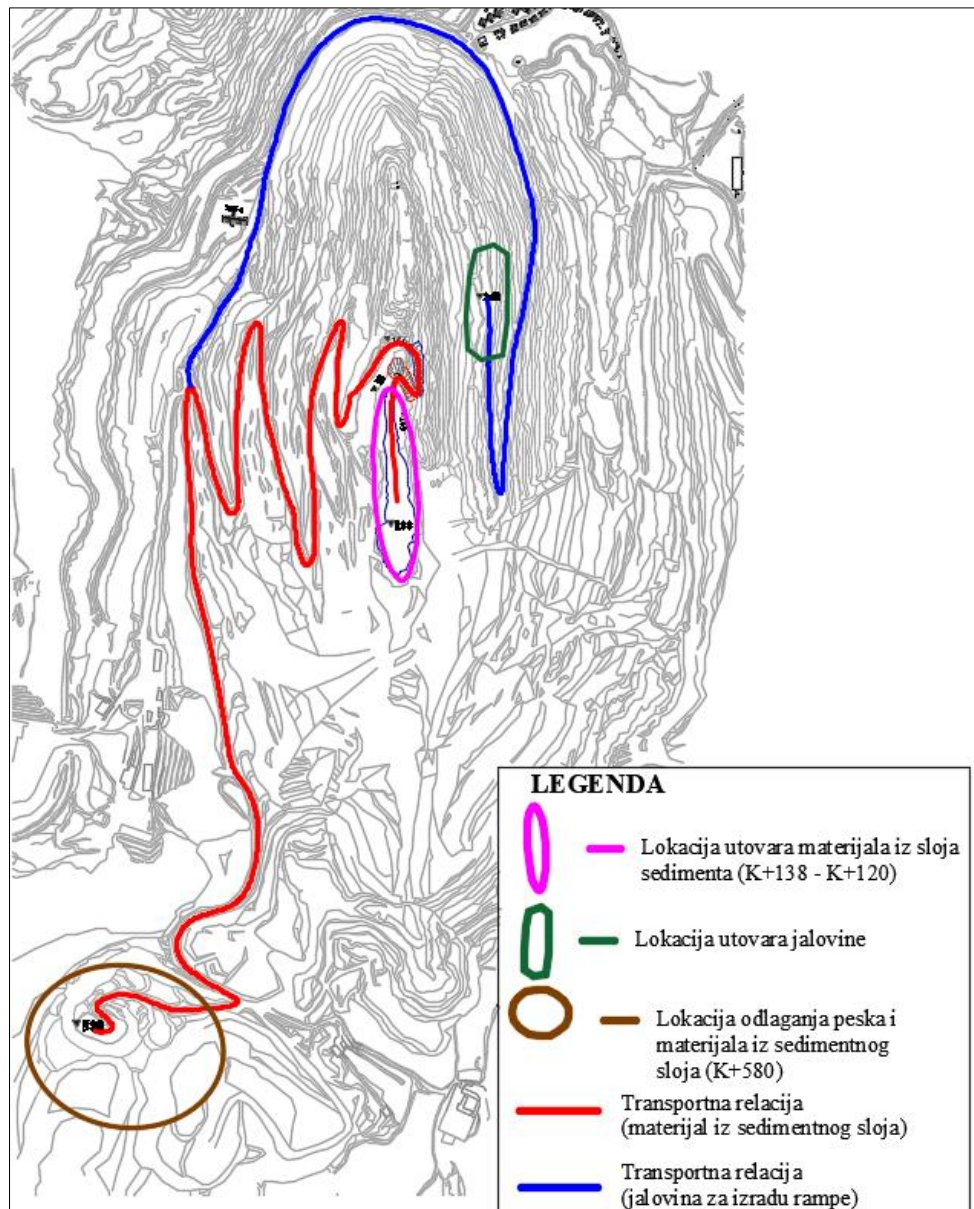
Uzimajući u obzir da je sedimentni sloj od nevezanog materijala pri čemu se može očekivati i izvesna količina mulja, procenjuje se formiranje kosine sedimentnog sloja pri otkopavanju u uglovima od 20-45°.

Zbog simulacije i proračuna utovarno-trensportne operacije usvojena je oprema za utovar i transport sedimentog sloja, tj.hidraulični bager sa obrnutom kašikom, zapremine kašike od 6.5m³ i kamioni nosivosti 70t. Isti kamioni će se koristiti, u proračunu, za dovoz krupnozrnog materijala za formiranje rampe. Utovar sedimentog sloja će se vršiti visinski i dubinski, shodno uslovima na terenu, kako je to opisano tehnološkom šemom. Obzirom na dužinu dna površinskog kopa na kome će se utovarati sedimentni sloj (maksimalno do 500m), prema uslovima na terenu potrebno je rampu proširiti sa 8m na 16m u ukupnoj dužini proširenja oko 40m, na svakih 50-100m. Ovo proširenje treba da obezbedi mimoilaženje i okretanje kamiona u blizini mesta utovara. U delu dna kopa gde je, zbog uslova na terenu i veće širine sedimentnog sloja, otežano otkopavanje sa jedne centralne rampe, mogu se iz centralne formirati dve ili tri paralelne rampe kojim bi se obuhvatio sedimentni sloj celom širinom.

Utovareni materijal iz sedimentnog sloja će se transportovati kamionima do lokacije odlaganja tzv. „Bugarski potok“, jugo-zapadno od površinskog kopa Južni revir. U slučaju da se utovaruje materijal sa većom količinom tečne faze, predlaže se da se kamioni ne utovaruju maksimalno, već 50% od „struck“ zapremine korpe kamiona. Ovo je moguće povećati ako to dozvole karakteristike materijala koji se utovaruje.

Na mestu odlaganja se predlaže formiranje rampe i bedema visine 1-2m čime bi se zaštitili kamioni u slučaju istovara žitkog materijala i, takođe, mesto predviđeno za manevrisanje kamiona na istovaru lakše održavalo. Mesto odlaganja se može podeliti na više lokacija istovara što će omogućiti efikasnije isušivanje istovarenog materijala.

Na slici 5.5 prikazane su lokacije za utovar i odlaganje materijala iz sedimentnog sloja, lokacija za utovar jalovine za izradu rampe i transportne relacije za transport materijala iz sedimentnog sloja i jalovine.

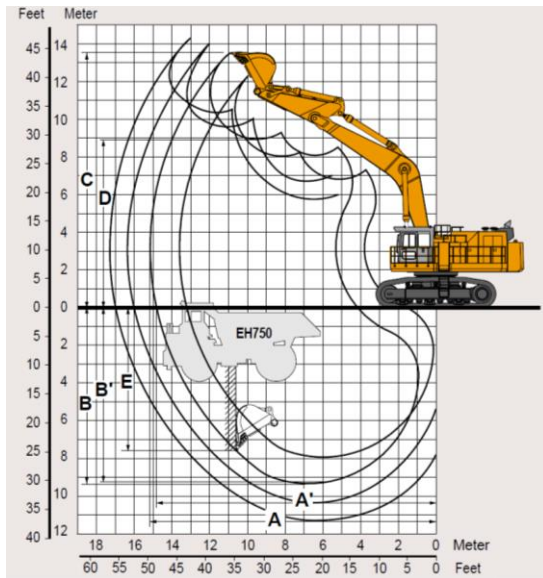


Slika 5.5. Transportna relacija za materijal iz sedimentnog sloja i jalovinu za formiranje rampe

9.5.3. Opis opreme za utovar i transport hidrocikloniranog peska i sedimentog sloja

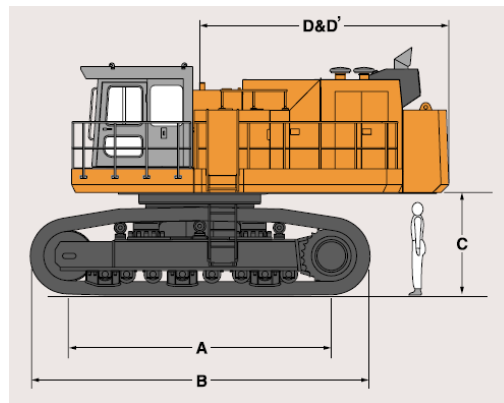
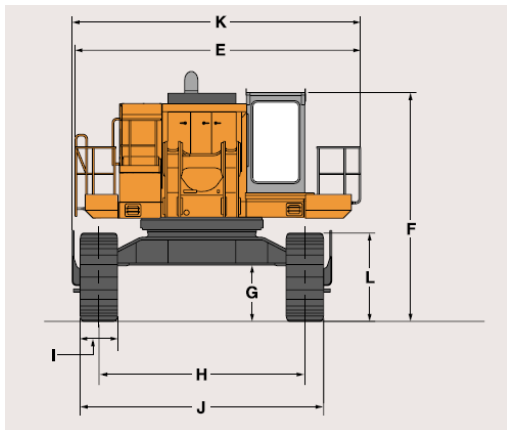
Za utovar i transport hidrocikloniranog peska i materijala iz sedimentnog sloja, koristiće se hidraulični bager sa obrnutom kašikom, zapremine kašike 6.5m^3 [4], tip HITACHI EX1200.

Tehničko-eksploatacione karakteristike i dimenzije bagera su prikazane na slikama 5.6 i 5.7.



	7.55 m (24' 9") BE-boom		9.1 m (29' 10")	
Arm length	3.4 m (11' 2") BE-arm		4.5 m (14' 9")	5.8 m (19' 0")
A Max. digging reach	13 760 mm (45' 2")	15 340 mm (50' 4")	16 380 mm (53' 9")	17 360 mm (56' 11")
A' Max. digging reach (on ground)	13 380 mm (43' 11")	15 000 mm (49' 3")	16 070 mm (52' 9")	17 070 mm (56' 0")
B Max. digging depth	7 940 mm (26' 1")	9 340 mm (30' 8")	10 420 mm (34' 2")	11 420 mm (37' 6")
B' Max. digging depth (8'level)	7 820 mm (25' 8")	9 210 mm (30' 3")	10 310 mm (33' 10")	11 330 mm (37' 2")
C Max. cutting height	12 300 mm (40' 4")	13 490 mm (44' 3")	14 020 mm (46' 0")	14 400 mm (47' 3")
D Max. dumping height	8 020 mm (26' 4")	8 920 mm (29' 3")	9 430 mm (30' 11")	10 360 mm (34' 0")
E Max. vertical wall depth	5 080 mm (16' 8")	7 620 mm (25' 0")	8 880 mm (29' 2")	10 360 mm (34' 0")
Bucket digging force	ISO	550 (56 100, 123 700)	457 (46 600, 102 700)	326 (33 200, 73 200)
	SAE:PCSA (kgf.lbf)	500 (51 000, 112 400)	418 (42 600, 93 900)	293 (29 900, 65 900)
Arm crowd force	ISO	412 (42 000, 92 600)	330 (33 700, 74 300)	287 (29 300, 64 600)
	SAE:PCSA (kgf.lbf)	402 (41 000, 90 400)	325 (33 100, 73 000)	284 (29 000, 63 900)

Slika 5.6. Tehničko eksploatacione karakteristike bagera HITACHI EX1200



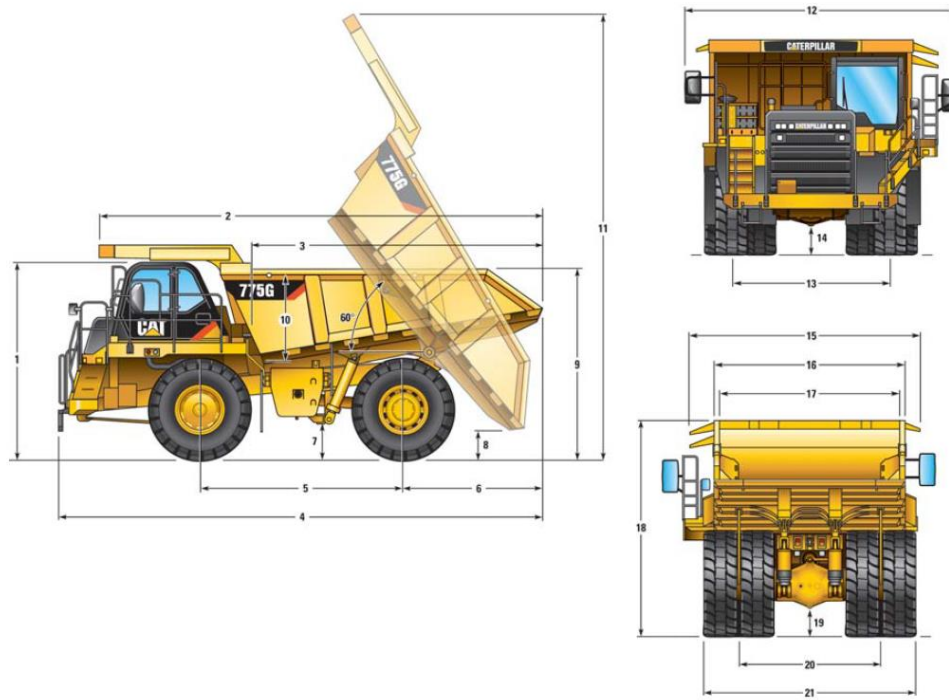
DIMENSIONS

A	Distance between tumblers	5 000 mm (16' 5")
B	Undercarriage length	6 410 mm (21' 0")
C	Counterweight clearance	1 790 mm (5' 10")
D	Rear-end swing radius	4 850 mm (15' 11")
D'	Rear-end length	4 740 mm (15' 7")
E	Overall width of upper structure	5 380 mm (17' 8")
F	Overall height of cab: Backhoe	4 320 mm (14' 2")
	: Loading shovel	5 410 mm (17' 9")
G	Min. ground clearance	990 mm (3' 3")
H	Track gauge	3 900 mm (12' 10")
I	Track shoe width	710 mm (28")/900 mm (35")
J	Undercarriage width	4 610 mm (15' 1")/4 800 mm (15' 9")
K	Overall width	5 430 mm (17' 10")
L	Track height	1 570 mm (5' 2")

Slika 5.7: Dimenzije bagera HITACHI EX1200

Za transport hidrocikloniranog peska i materijala iz sedimentog sloja i, takođe, za dovoz krupnozrnog materijala za formiranje rampe u toku utovara sedimentog sloja, izabran je kamion nosivosti 70t [4], tip CAT 775G.

Na slici 5.8 su prikazane dimenzije kamiona CAT 775G.



	Dual Slope		Flat Floor		Quarry	
1 Height to Top of ROPS	4108 mm	13.48 ft	4108 mm	13.48 ft	4108 mm	13.48 ft
2 Overall Body Length	9215 mm	30.23 ft	9293 mm	30.49 ft	9295 mm	30.50 ft
3 Inside Body Length	6100 mm	20.01 ft	6100 mm	20.01 ft	6100 mm	20.01 ft
4 Overall Length	10 073 mm	33.05 ft	10 151 mm	33.30 ft	10 151 mm	33.30 ft
5 Wheelbase	4215 mm	13.83 ft	4215 mm	13.83 ft	4215 mm	13.83 ft
6 Rear Axle to Tail	2925 mm	9.60 ft	3005 mm	9.86 ft	3005 mm	9.86 ft
7 Ground Clearance	759 mm	2.49 ft	759 mm	2.49 ft	759 mm	2.49 ft
8 Dump Clearance	650 mm	2.13 ft	639 mm	2.10 ft	639 mm	2.10 ft
9 Loading Height – Empty	3963 mm	13.00 ft	3964 mm	13.01 ft	3968 mm	13.02 ft
10 Inside Body Depth – Maximum	1945 mm	6.38 ft	1892 mm	6.21 ft	1892 mm	6.21 ft
11 Overall Height – Body Raised	9279 mm	30.44 ft	9279 mm	30.44 ft	9283 mm	30.46 ft
12 Operating Width	5673 mm	18.61 ft	5673 mm	18.61 ft	5673 mm	18.61 ft
13 Centerline Front Tire Width	3205 mm	10.52 ft	3205 mm	10.52 ft	3205 mm	10.52 ft
14 Engine Guard Clearance	703 mm	2.31 ft	703 mm	2.31 ft	703 mm	2.31 ft
15 Overall Canopy Width	5012 mm	16.44 ft	5012 mm	16.44 ft	5012 mm	16.44 ft
16 Outside Body Width	4254 mm	13.96 ft	4254 mm	13.96 ft	4254 mm	13.96 ft
17 Inside Body Width	3986 mm	13.08 ft	3986 mm	13.08 ft	3986 mm	13.08 ft
18 Front Canopy Height	4459 mm	14.63 ft	4457 mm	14.62 ft	4463 mm	14.64 ft
19 Rear Axle Clearance	560 mm	1.84 ft	560 mm	1.84 ft	560 mm	1.84 ft
20 Centerline Rear Dual Tire Width	2929 mm	9.61 ft	2929 mm	9.61 ft	2929 mm	9.61 ft
21 Overall Tire Width	4411 mm	14.47 ft	4411 mm	14.47 ft	4411 mm	14.47 ft

Slika 5.8. Dimenzije kamiona CAT 775G

Tehničko-eksploatacione karakteristike kamiona CAT 775G su prikazane u tabeli 5.2.

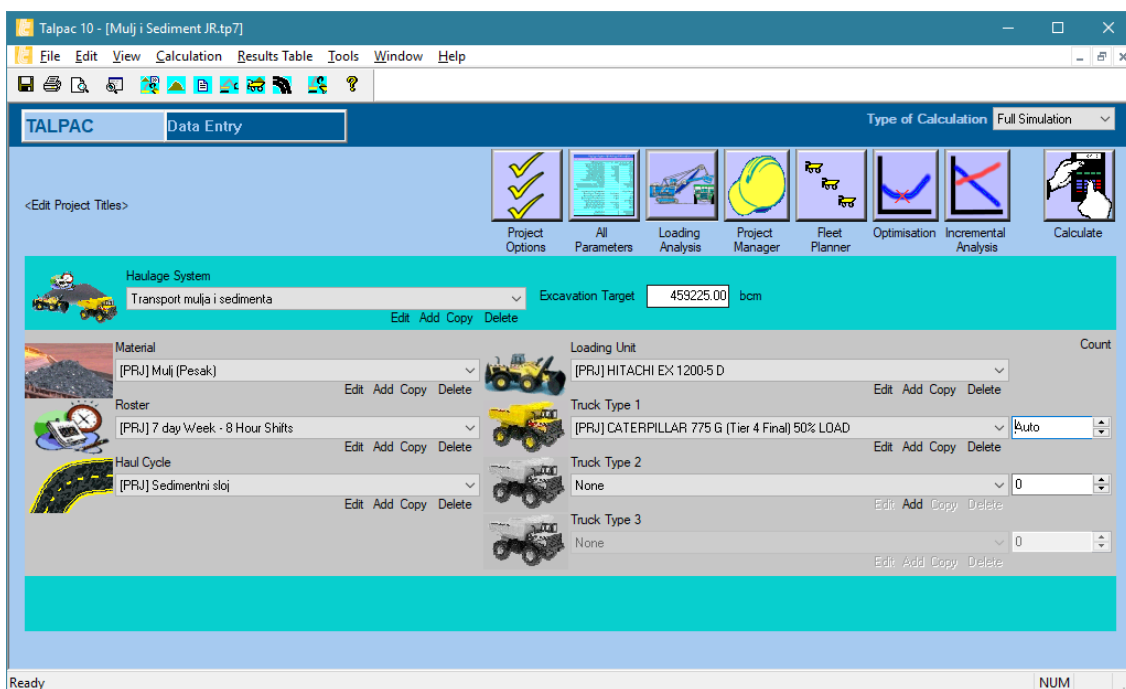
Tabela 5.2. Tehničko eksploatacione karakteristike kamiona CAT 775G

Težina praznog kamiona	47,478 kg
„Heaped“ zapremina po SAE 1:2 standardu	42.3 m ³
„Struck“ zapremina korpe	32.6 m ³
Zapremina za 50% punjenja korpe (od Struck zapremine)	16.3 m ³
Radius okretanja kamiona	12 m

Investitor može da primeni opremu istih ili sličnih tehno-eksploatacionih karakteristika.

9.5.4. Proračun utovara i transporta hidrocikloniranog peska i materijala iz sedimentnog sloja

Za proračun utovara i transporta hidrocikloniranog peska i materijala iz sedimentnog sloja primenjen je softver Talpac. Na sledećim slikama su prikazani neki od panela za podešavanje parametara utovarno transportne operacije i rezultata simulacije.



Slika 5.9. Panel za podešavanje parametara utovarno transportne operacije

Slika 5.10. Panel za podešavanje roстера rada na utovaru i transportu mulja i sedimentog sloja

Productivity Summary - Full Simulation			
Haulage System: Transport mulja i sedimenta		Haul Cycle: [PRJ] Mulj (Pesak)	
Material: [PRJ] Mulj (Pesak)		Roster: [PRJ] 7 day Week - 8 Hour Shifts	
Loader [PRJ] HITACHI EX 1200-5 D			
Availability	%	90.00	
Bucket Fill Factor		0.53	
Average Bucket Load Volume	cu.metres	3.25	
Average Payload	bcm	3.25	
Operating Hours per Year	Ophr/Year	6,895.00	Op. hrs factored by availability
Average Operating Shifts per Year	shifts/Year	985.00	Shifts factored by availability
Average Bucket Cycle Time	min	0.50	
Production per Operating Hour	bcm	213.15	
Production per Loader Operating Shift	bcm	1,492	Max. prod. based on 100% avail.
Production per Year	bcm	1,469,667	Avg. production factored by avail.
Wait Time per Operating Hour	min	11.09	
Truck [PRJ] CATERPILLAR 775 G (Tier 4 Final) 50% LOAE			
Availability	%	100.00	
Payload in Template	bcm	16.30	
Operating Hours per Year	Ophr/Year	6,895.00	
Average Payload	bcm	16.25	
Production per Operating Hour	bcm	19.38	
Production per Loader Operating Shift	bcm	136	
Production per Year	bcm	133,606	
Queue Time at Loader	min/Cycle	3.05	
Spot Time at loader	min/Cycle	0.40	
Average Loading Time	min/Cycle	2.00	
Travel Time	min/Cycle	34.16	
Spot Time at Dump	min/Cycle	0.30	
Average Dump Time	min/Cycle	0.20	
Average Cycle Time	min/Cycle	40.12	
Fleet Size		11	
Average No. of Bucket Passes		5.01	
Haulage System			
Production per Year	bcm/Year	1,469,667	
Discounted Capital Cost	\$/bcm	0.00	Loading Methodology
Discounted Operating Cost	\$/bcm	0.00	Single Sided
Discounted Average Cost	\$/bcm	0.00	Full Truck
Excavation Target	bcm	28,000.00	Average for 150 Shifts
Time to move Excavation Target	Days	6.96	
Loader Hrs to move Target	Op. Hours	131	
Total Truck Hrs to move Target	Op. Hours	1,445	
Total cost to move Target	\$	0	

Slika 5.11. Rezultati proračuna za utovar i transport hidrocikloniranog peska i sedimentog sloja

Ulazni podaci za simulaciju i proračun utovara i transporta peska iz hidrociklona i materijala iz sedimentnog sloja dati su u tabeli 5.3.

Tabela 5.3. Ulazni podaci za simulaciju utovara i transporta hidrocikloniranog peska i materijala iz sedimentnog sloja

Analiza: Utovar i transport peska iz hidrociklona i sedimentnog sloja do lokacije "Bugarski potok"		
UTOVARNA JEDINICA		HITACHI EX1200
Nominalni kapacitet pune kašike (Heaped)	m ³	6.5
Nominalni kapacitet kašike ("Struck")	m ³	Standard za obrnutu kašiku je 75% od Heaped = 4.87
Koeficijent punjenja bagerske kašike		0.7 od Struck 0.525 od Heaped
Koeficijent rastresitosti za materijal		1.0
Prosečna količina materijala u kašici po ciklusu	m ³	3.25
Vreme trajanja jednog ciklusa utovara (po kašici)	sec	30
KAMIONI		CAT 775G
Nominalna nosivost	t	64
Težina praznog kamiona	t	47.478
Zapremina korpe po SAE 1:2	m ³	42.3
Zapremina korpe (Struck)	m ³	32.6
Prosečno punjenje korpe na 50% od Struck	m ³	16.3
Prosečno vreme za pozicioniranje na utovaru	min/cikl	0.4
Prosečno vreme za pozicioniranje na odlagal.	min/cikl	0.30
Vreme istovara	min/cikl	0.20
Raspoloživost	%	90.00
Prosečna brzina punog kamiona	km/h	15
Prosečna brzina praznog kamiona	km/h	25
<i>Roster: 7 dana nedeljno - 8 sati smena</i>		
Maksimalan broj smena za rad u 3 smene	smena/godišnje	1,095.00
Broj smena uzimajući u obzir 90% raspoloživost	smena/godišnje	985
Broj dnevnih smena		3
Trajanje smene	h:min	8:00
Operativno trajanje smene	h:min	7:00
Efektivno trajanje smene (k _{vh} =0.833)	h:min	5:50
Transportna relacija		
Transportna relacija za pesak iz hidrociklona	m	5,266.0
Transportna relacija za sedimentni sloj	m	5,400.0
Materijal		
Procenjena količina peska iz hidrociklona	m ³	34,000.0
Procenjena maksimalna količina materijala iz sedimentnog sloja	m ³	459,225.0

Rezultati proračuna utovara i transporta su prikazani u tabelama 5.4. i 5.5.

Tabela 5.4. Rezultati proračuna utovara i transporta peska iz hidrociklona

REZULTATI: Utovar i transport peska iz hidrociklona do lokacije "Bugarski potok"		
<i>UTOVARNA JEDINICA</i>		<i>HITACHI EX1200</i>
Prosečna zapremina materijala u kašici po ciklusu	m ³	3.25
Eksploatacioni časovni kapacitet	m ³ /h	213.15
Eksploatacioni smenski kapacitet	m ³	1,492.0
Broj utovarnih jedinica		1
<i>KAMIONI</i>		<i>CAT 775G</i>
Prosečna zapremina materijala u korpi kamiona	m ³	16.25
Eksploatacioni časovni kapacitet	m ³ /h	19.38
Prosečno vreme ciklusa transporta	min	40.12
Usvojen broj kamiona		11
Dnevni kapacitet flote	m ³ /dan	4,476.14
<i>Vreme trajanja tehnološke operacije</i>		
Procenjen broj dana za utovar i transport (za 90% raspoloživosti)	dan	7

Tabela.5.5. Rezultati proračuna utovara i transporta materijala iz sedimentnog sloja

REZULTATI: Utovar i transport materijala iz sedimentnog sloja do lokacije "Bugarski potok"		
<i>UTOVARNA JEDINICA</i>		<i>HITACHI EX1200</i>
Prosečna zapremina materijala u kašici po ciklusu	m ³	3.25
Eksploatacioni časovni kapacitet	m ³ /h	208.40
Eksploatacioni smenski kapacitet	m ³	1,459.0
Broj utovarnih jedinica		1
<i>KAMIONI</i>		<i>CAT 775G</i>
Prosečna zapremina materijala u korpi kamiona	m ³	16.25
Eksploatacioni časovni kapacitet	m ³ /h	18.95
Prosečno vreme ciklusa transporta	min	40.99
Usvojen broj kamiona		11
Dnevni kapacitet flote	m ³ /dan	4,376.44
<i>Vreme trajanja tehnološke operacije</i>		
Procenjen broj dana za utovar i transport (za 90% raspoloživosti)	dan	117

Za potrebe utovara materijala iz sedimentnog sloja, postupno će se izrađivati rampa. Materijal za izradu rampe će se dopremati sa aktivnog radilišta na jalovini na istočnoj kosini površinskog kopa Južni revir. Jalovina će se utovarati bagerom zapremine kašike 22m³, tip KOMATSU PC4000, dok će se za transport koristiti kamion nosivosti 70t, tip CAT 775G.

Zapremina rampe za materijal u rastersitom stanju iznosi 34,000m³, odnosno za maksimalnu zbijenost rastresitog materijala u rampi od 20-25%, zapremina materijala za izradu rampe u čvrstom stanju iznosi oko 28,000m³. Ulazni podaci za proračun utovara i transporta jalovine su prikazani u tabeli 5.6.

Tabela 5.6. Ulazni podaci za simulaciju utovara i transporta jalovine za izradu rampe

Analiza: Utovar i transport jalovine za izradu rampe		
UTOVARNA JEDINICA		KOMATSU PC4000
Nominalni kapacitet pune kašike (Heaped)	m ³	22
Koeficijent punjenja bagerske kašike		0.8
Koeficijent rastresitosti za materijal		1.4
Prosečna količina materijala u kašici po ciklusu	m ³ čm	11.38
Vreme trajanja jednog ciklusa utovara (po kašici)	sec	30
KAMIONI		CAT 775G
Nominalna nosivost	t	64
Težina praznog kamiona	t	47.478
Zapremina korpe po SAE 1:2	m ³	42.3
Zapremina korpe (Struck)	m ³	32.6
Metodologija punjenja korpe kamiona		maksimalno
Prosečno vreme za pozicioniranje na utovaru	min/cikl	0.4
Prosečno vreme za pozicioniranje na odlagal.	min/cikl	0.30
Vreme istovara	min/cikl	0.20
Raspoloživost	%	90.00
Prosečna brzina punog kamiona	km/h	15
Prosečna brzina praznog kamiona	km/h	25
Roster: 7 dana nedeljno - 8 sati smena		
Maksimalan broj smena za rad u 3 smene	smena/godišnje	1,095.00
Broj smena uzimajući u obzir 90% raspoloživost	smena/godišnje	985
Broj dnevnih smena		3
Trajanje smene	h:min	8:00
Operativno trajanje smene	h:min	7:00
Efektivno trajanje smene (k _{vh} =0.833)	h:min	5:50
Transportna relacija		
Transportna relacija za material za izradu rampe	m	6,100.0
Materijal		Jalovina
Procenjena količina jalovine za izradu rampe (čvrste mase)	m ³ čm	28,000.0

Rezultati proračuna jalovine za izradu rampe prikazani su u tabeli 5.7.

Табела 5.7. Резултати прорачуна утовара и транспорта јаловине за израду рампе

РЕЗУЛТАТИ: Утовар и транспорт јаловине за израду рампе		
УТОВАРНА ЈЕДИНИЦА		КОМАТСУ РС4000
Просећна запремина материјала у каšици по циклусу	m ³ чм	11.38
Експлоатациони часовни капацитет	m ³ /h	32.01
Експлоатациони сменски капацитет (за 1 камион)	m ³	224
Број утоварних јединица		1
КАМИОНИ		САТ 775G
Просећна запремина материјала у корпи камиона	m ³	28.94
Експлоатациони часовни капацитет	m ³ /h	32.01
Просећно време циклуса транспорта	min	41.32
Усвојен број камиона		1
Дневни капацитет једног камиона	m ³ /дан	672.0
Дневни капацитет једног камиона (са урачунатом расположивошћу)	m ³ /дан	604.8
Време трајања технолошке операције		
Процењен број дана за утовар и транспорт (за 90% расположивости)	дан	46.33

С обзиром да је потребно време за утовар и транспорт материјала из седиментног слоја процењен на 117 дана, тј. око 3,925m³ материјала из седиментационог слоја дневно (са факторисаном расположивошћу опреме од 90%) и да се израда рампе врши поступно са напредовањем откопавања, закључује се да је у просеку потребно 240m³чм јаловине дневно за израду рампе. Усваја се да је довољно ангажовати један додатни камион носивости 70t за допрему јаловине због израде рампе. Један камион, у просеку, би требало да изврши три транспортна циклуса по смени.

Такође, повремено ће се ангажовати и један булдозер за радове на планирању јаловине код израде рампе. Предвиђен је булдозер снаге 670 kW, чије техничко-експлоатационе карактеристике задовољавају услове израде рампе и повременог ангажовања на радовина на локацији одлагања песка и материјала из седиментног слоја.



10) TEHNIČKA DOKUMENTACIJA (VALIDAN DOKAZ O PRIMENI TEHNIČKOG REŠENJA-POTVRDA USTANOVE /KOMPANIJE KOJA GA KORISTI I DR.), LISTA RANIJE PRIHVAĆENIH TEHNIČKIH REŠENJA ZA SVAKOG OD AUTORA POJEDINAČNO

10.1. VALIDAN DOKAZ O PRIMENI TEHNIČKOG REŠENJA - UGOVOR I ANEKS UGOVORA O POSLOVNO-TEHNIČKOJ SARADNJI IZMEĐU INSTITUTA ZA RUDARSTVO I METALURGIJU BOR I KOMPANIJE RUDARSKO TOPIONIČARSKI BASEN BOR



ИНСТИТУТ ЗА РУДАРСТВО И
МЕТАЛУРГИЈУ БОР

Број 636/19

14.05 2019 год.

Б О Р, Зелени булевар 35

SERBIA ZIJIN BOR COPPER DOO BOR,
ul. Djordja Vajferta br.29, 19210 Bor, матични број:
07130562, PIB:100570195, Republika Srbija, koga
zastupa generalni direktor, Long Yi (u daljem tekstu:
Naručilac)

i

INSTITUT ZA RUDARSTVO I METALURGIJU
BOR, ul. Zeleni bulevar 35, 19210 Bor, матични број:
07130279, PIB: 100627146, koga zastupa direktor
Dr Mile Bugarin, naučni savetnik (u daljem tekstu:
Izvršilac)

(u daljem tekstu zajedno: **Ugovorne strane**)

U Boru zaključuju:

UGOVOR**PREDMET UGOVORA****Član 1.**

Predmet ovog Ugovora je Tehničko rešenje za odvodnjavanje čiste vode, uklanjanje mulja i uklanjanje sedimenta na površinskom kopu Južni revir, Rudnika bakra Majdanpek. Obim poslova obuhvata:

- Izradu Tehničkog rešenja za odvodnjavanje čiste vode, uklanjanje mulja i uklanjanje sedimenta na površinskom kopu Južni revir Rudnika bakra Majdanpek, projektovano prema srpskim propisima.

Obim poslova i aktivnosti iz stava 1, ovog člana, analitički je prikazan kao jedan deo u Ponudi br. 295/19 od 05.03.2019.godine i ona čini sastavni deo Ugovora.

Član 2.

Izvršilac se obavezuje da za račun Naručioca, posao iz člana 1. ovog Ugovora izvrši u svemu prema ponudi Izvršioca, odredbama ovog Ugovora, zakonskim propisima, normativima i standardima koji važe za ovu vrstu posla.

ROK

SERBIA ZIJIN BOR
COPPER DOO BOR

Број 3474

13 JUN 2019 20__ год.

SERBIA ZIJIN BOR COPPER DOO BOR, Djordje Vajfert 29, 19210 Bor, Reg. No.: 07130562, TIN: 100570195, Republic of Serbia, represented by Long Yi, (hereinafter: **the Purchaser**)

and

MINING AND METALLURGY INSTITUTE BOR, Zeleni bulevar 35, 19210 Bor, Serbia, Reg. No. 07130279, TIN: 100627146, represented by the General Director Dr Mile Bugarin, Principal Research Fellow, (hereinafter: **the Contractor**)

(hereinafter jointly referred to as: **the Contracting Parties**)

In Bor, they conclude

CONTRACT**SUBJECT OF THE CONTRACT****Article 1**

The subject of this Agreement is the Technical solution for drainage of clean water, removal of slime and removal of sediment at the open pit South Mining District, Copper Mine Majdanpek. The scope of works shall include:

- Preparation of the Technical solution for drainage of clean water, removal of slime and removal of sediment at the open pit South Mining District, Copper Mine Majdanpek, designed according to the Serbian regulations.

The scope of works and activities referred to in paragraph 1 of this Article is analytically shown as one part in the Offer No. 295/19 of 05/03/2019 and it constitutes an integral part of the Contract.

Article 2

The Contractor is obliged to perform to the Purchaser the work referred to in Article 1 of this Contract according to the offer of the Contractor, the provisions of this Contract, legal regulations, norms and standards applicable to this type of work.

TERM

**Član 3.**

Rok za izvršenje posla iz člana 1. ovog Ugovora je:

Rudarski deo-izrada Tehničkog rešenja za odvodnjavanje čiste vode, uklanjanje mulja i uklanjanje sedimenta na površinskom kopu Južni revir Rudnika bakra Majdanpek (tačka A.2. u Ponudi) je 7 dana nakon što Naručilac dostavi svu neophodnu dokumentaciju i podatke timu Izvršioca.

Rok iz stava 1. ovog člana počinje da teče od datuma obostranog potpisivanja Ugovora.

**UGOVORENA VREDNOST I NAČIN
PLAĆANJA****Član 4.**

Cena za izvršenje posla iz člana 1. ovog Ugovora, specificirana po aktivnostima-tačkama je:

Cena iz prethodnog stava je izražena u **dolarima** fiksna je i obračunava se kao dinarska protivvrednost na dan fakturisanja po zvaničnom srednjem kursu Narodne banke Srbije.

Cenom iz prethodnog stava nije obuhvaćen porez nadodatu vrednost (PDV), koji se, u skladu sa Zakonom, posebno obračunava prilikom fakturisanja i isti pada na teret Naručioaca.

Način i rok plaćanja: 100% ukupno ugovorene vrednosti, u roku od 30 dana od datuma fakturisanja i dostave konačnih Izveštaja Naručioacu, na tekući račun Izvršioca, naveden na ispostavljenoj fakturi Izvršioca.

OBAVEZE I ODGOVORNOSTI**Član 5****Obaveze Izvršioca**

- Da svoje kadrovske i tehničke kapacitete angažuje u dovoljnoj meri za uspešnu realizaciju poslova iz predmeta Ugovora;
- Da poštuje zahteve Naručioaca uz primenu pravila struke i savremenih naučnih dostignuća

Article 3

The term for the work implementation referred to in Article 1 of this Contract is:

Mining part - preparation of the Technical solution for drainage of clean water, removal of slime and removal of sediment at the open pit South Mining District, Copper Mine Majdanpek (item A.2 in the Offer) is 7 days after the Contracting Authority shall submit all necessary documentation and data to the Contractor team.

The term referred to in paragraph 1 of this Article shall begin to run from the date of mutual signing of the Contract.

**CONTRACTUAL VALUE AND METHOD OF
PAYMENT****Article 4**

The price for the implementation of work referred to in Article 1 of this Contract, specified according to the activities-items is:

The price from the previous paragraph shall be expressed in **dollars**, it shall be fixed and calculated as the dinar counter value on the day of invoicing at the official middle exchange rate of the National Bank of Serbia.

The price from the previous paragraph shall not include the Value Added Tax (VAT), which, in accordance with the Law, shall be separately calculated on invoicing and the same shall be borne by the Purchaser.

Term and method of payment: 100% of the total contracted value, within 30 days from the date of invoicing and delivery the Final Reports to the Purchaser, to the current account of the Contractor, indicated on the issued invoice of the Purchaser.

OBLIGATIONS AND RESPONSIBILITIES**Article 5****Obligations of the Contractor**

- To engage its personnel and technical capacities sufficiently for the successful implementation of works from the subject of the Contract;
- To comply with the requirements of the Purchaser with application the rules of profession and

iz navedenih oblasti;

- Da se pridržava roka iz člana 3, Ugovora;
- Da dostavi Naručiocu tehničko rešenje iz predmeta ovog ugovora;
- Da profesionalno i odgovorno ostvaruje komunikaciju sa ovlašćenim predstavnicima Naručioca, kako bi se posao završio kvalitetno i efikasno;
- Da rezultate do kojih dođe tokom ispitivanja čuva kao poslovnu tajnu;

Obaveze Naručioca

- Da dostavi sve potrebne dokumente i podatke, na srpskom i engleskom jeziku, Izvršiocu za određeni obim posla;
- Da obezbedi tim inženjera koji će biti na raspolaganju projektnom timu Izvršioca za pomoć i saradnju tokom realizacije usluga;
- Da imenuje kontakt osobu odgovornu za komunikaciju sa timom Izvršioca;
- Da blagovremeno planira aktivnosti koje su predmet ovog ugovora;
- Da poštuje navedenu dinamiku plaćanja ugovorene cene za realizaciju usluga.

Član 6.

Ugovor je obavezujući za ugovorne strane i primenjivaće se u skladu sa Zakonom o obligacionim odnosima, važećim standardima, aktima vezanih za predmetnu delatnost i poslovnom etikom dobrih privrednika.

POSLOVNA TAJNA

Član 7.

Izvršilac i Naručilac se obavezuju na čuvanje poslovne tajne.

Tehničko rešenje za odvodnjavanje čiste vode, uklanjanje mulja i uklanjanje sedimenta na površinskom kopu Južni revir, Rudnika bakra Majdanpek predstavlja poslovnu tajnu i vlasništvo je Naručioca. Izvršilac i Naručilac će smatrati poslovnom tajnom sve informacije do kojih su međusobno došli tokom realizacije usluge koja je predmet ovog Ugovora, a koje nisu javno dostupne.

KOMUNIKACIJA

Član 8.

Za koordinaciju i realizaciju usluge koja je predmet ovog ugovora, ugovorne strane će odrediti odgovorna lica, koja će međusobno komunicirati i koordinirati rad na realizaciji posla.

contemporary scientific achievements in those fields;

- To comply with the time limit referred to in Article 3 of the Contract;
- To submit to the Purchaser the Technical Solution from the Subject of this Contract;
- To communicate professionally and responsibly with the authorized representatives of the Purchaser in order to complete the work in a quality and efficient manner;
- To keep the test results as a business secret;

Obligations of the Purchaser

- To submit all necessary documents and data, in Serbian and English, to the Contractor for a certain scope of work;
- To provide a team of engineers who will be available to the project team of the Contractor for assistance and cooperation during the implementation of services;
- To appoint a contact person responsible for communication with the Contractor team;
- To timely plan the activities that shall be the subject of this Contract;
- To respect the stated dynamics of payment of the contracted price for the implementation of services.

Article 6

The Contract is binding on the Contracting Parties and will be applied in accordance with the Law on Obligations, applicable standards, acts related to the subject activity and business ethics of good businessmen.

BUSINESS SECRET

Article 7

The Contractor and the Purchaser shall be obliged to keep a business secret.

Technical solution for drainage of clean water, removal of slime and removal of sediment at the open pit South Mining District, Copper Mine Majdanpek is a business secret and property of the Purchaser.

The Contractor and Purchaser shall regard as a business secret all information that they came mutually during the service implementation that is the subject of this Contract, and which is not publicly available.

COMMUNICATION

Article 8

For the coordination and implementation of service that is the Subject of this Contract, the Contracting Parties shall provide the responsible persons, who will mutually communicate and coordinate activities on the work



Svi dogovori između ovlašćenih predstavnika ugovornih strana moraju biti u pisanom obliku, pri čemu se i elektronska pošta uvažava kao način službene komunikacije.

Originalni štampani izveštaji, tehničko rešenje i drugi dokumenti dostavljaju se poštom ili ličnom primopredajom.

VIŠA SILA

Član 9.

Pod dejstvom više sile smatraju se sve okolnosti i događaji na koje ni jedna ugovorna strana nije uticala, niti je mogla da utiče da se oni ne dese a to su: prirodne nepogode, katastrofe, požari, poplave, zemljotresi, strukovni štrajkovi, akti državnih organa i drugo što pravo priznaje i svrstava pod višu silu.

Dejstvo više sile koje sprečava jednu od ugovornih strana da izvrši u celini ili delimično svoje ugovorne obaveze može biti prihvaćeno od druge strane samo ako je druga ugovorna strana pismeno obaveštena u roku od 3 dana od nastajanja više sile. Dejstvo više sile mora biti dokazano potvrdom nadležnog organa čim to okolnosti dozvole, ukoliko nije reč o prirodnim događajima ili opštepoznatoj činjenici i javno objavljenoj i dostupnoj informaciji.

U slučaju više sile ugovorne strane će naći sporazumno rešenje.

RASKID UGOVORA

Član 10.

Raskid Ugovora je uslovljen obostranom saglasnošću ugovornih strana. Ukoliko jedna od ugovornih strana samovoljno želi da raskine ugovor dužna je da u pisanoj formi o tome obavesti drugu stranu pri čemu je strana koja raskida ugovor obavezna da drugoj strani nadoknadi sve nastale štete i troškove proistekle zbog raskida Ugovora a u skladu sa Zakonom o obligacionim odnosima.

REŠAVANJE SPOROVA

Član 11.

Ugovorne strane su saglasne da se svaki spor koji bude nastao u vezi sa ovim Ugovorom, rešava mirnim putem, u duhu dobre poslovne saradnje.

implementation.

All agreements between the authorized representatives of the Contracting Parties must be in a written form, wherein e-mail is also accepted as a way of official communication.

The original printed reports, technical solutions and other documents shall be submitted by post or personnel handover.

FORCE MAJEURE

Article 9

The effect of Force Majeure shall include all circumstances and events that are not affected by any of the Contracting Parties or could have influenced them, such as: the natural disasters, catastrophes, fires, floods, earthquakes, Trade Union strikes, acts of the state authorities and other that shall be recognized by the law and concerning under the Force Majeure.

The effect of Force Majeure that shall prevent one of the Contracting Parties to realize in whole or in part its contractual obligations may be accepted by the other party only if the other Contracting Party shall be informed in written within 3 days of the occurrence of Force Majeure. The effect of Force Majeure has to be proved by a certificate of the competent authority as soon as the circumstances permit it, unless it shall be the natural events or generally known fact and publicly announced and accessible information.

In the event of Force Majeure, the Contracting Parties shall find a mutually agreed solution.

TERMINATION OF THE CONTRACT

Article 10

Termination of the Contract shall be conditioned by the mutual consent of the Contracting Parties. If one of the Contracting Parties arbitrarily wants to terminate the Contract, it shall be obliged to notify the other party in writing, whereby the party terminating the Contract shall be obliged to compensate the other party for all damages and costs arising due to the termination of the Contract in accordance with the Law on Obligations.

SETTLING THE DISPUTES

Article 11

The Contracting Parties agree that any dispute arising out of this Contract shall be settled in a peaceful manner, in the spirit of good business cooperation.



Ukoliko sporovi ne budu rešeni sporazumno, ugovara se nadležnost stvarno nadležnog suda u Zaječaru.

ZAVRŠNE ODREDBE

Član 12.

Ovaj Ugovor se smatra zaključenim i stupa na snagu kada ga potpišu zakonski zastupnici (ovlašćena lica) ugovornih strana.

Sve eventualne izmene i dopune ovog Ugovora, moraju biti sačinjene u pisanoj formi i potpisane od strane zakonskih zastupnika (ovlašćenih lica) Ugovornih strana. Nevaženje bilo koje odredbe ovog Ugovora neće imati uticaja na važenje ostalih odredbi, ukoliko bitno ne utiče na realizaciju ovog Ugovora.

Ovaj ugovor sačinjen je u 4 (četiri) istovetna primerka od kojih svaka Ugovorna strana zadržava po 2 (dva) primerka za svoje potrebe.

Naručilac
Direktor
Long Yi

Izvršilac
Direktor

Dr Mile Bugarin, naučni savetnik
Prilog: Ponuda br. 295/19 od 05.03.2019.god.



If the disputes shall not be resolved by the mutual agreement, the jurisdiction of the really competent court in Zaječar shall be contracted.

FINAL PROVISIONS

Article 12

This Contract shall be considered concluded and enter into force when signed by the legal representatives (authorized persons) of the Contracting Parties.

Any amendments and additions to this Contract must be made in a written form and signed by the legal representatives (authorized persons) of the Contracting Parties. The non-imposition of any provision of this Contract will not have any effect on the validity of other provisions, unless it significantly affects the implementation of this Contract.

This Contract is made in 4 (four) identical copies, out of which 2 (two) copies for each Contracting Party.

Purchaser
Director
Long Yi

Contractor
Director

Dr Mile Bugarin, Principal Research Fellow
Attachment: Offer No. 295/19 of 05/03/2019





10.2. LISTA RANIJE PRIHVAĆENIH TEHNIČKIH REŠENJA

10.2.1. dr Daniel Kržanović, dipl. inž. rudarstva

1. **Daniel Kržanović**, Dragan Milanović, Daniela Urošević, Milenko Ljubojev, Ivana Jovanović, Bojan Drobnjaković, Sanja Petrović, Novo tehničko rešenje procesa pripreme (drobljenje i prosejavanje) rude bakra u Rudniku bakra Majdanpek (RBM) u cilju povećanja kapaciteta prerade, Institut za rudarstvo i metalurgiju Bor, Tehničko rešenje M82, 2019
2. I. Jovanović, **D. Kržanović**, S. Petrović, D. Milanović, M. Ljubojev, D. Urošević, V. Conić, Bitno poboljšano tehničko rešenje procesa mlevenja i klasiranja u rudniku bakra Majdanpek u cilju povećanja kapaciteta prerade, Institut za rudarstvo i metalurgiju Bor, Tehničko rešenje M84, 2019.
3. Miomir Mikić, Milenko Ljubojev, Radmilo Rajković, **Daniel Kržanović**, Daniela Urošević, Ivana Jovanović, Lidija Đurđevac-Ignjatović, Dragan Ignjatović, Zoran Vaduvesković, Nova tehnologija pripreme deponije pepela-kaseta br. III termoelektrane Gacko na unutrašnjem odlagalištu površinskog kopa Gračanica u cilju rekultivacije, Institut za rudarstvo i metalurgiju Bor, Tehničko rešenje M81, 2014
4. Milenko Ljubojev, Miomir Mikić, Ružica Lekovski, **Daniel Kržanović**, Analiza naponsko deformacijskog stanja deonice kolektora sa prelivnim organom ispod Polja 2 flotacijskog odlagališta Veliki Krivelj MKE, Institut za rudarstvo i metalurgiju Bor, Tehničko rešenje M83, 2012
5. **Daniel Kržanović**, Zoran Vaduvesković, Miodrag Žikić, Radoje Pantović, Saša Stojadinović, Nenad Vušović, Bitno poboljšanje iskorišćenja raspoloživih geoloških rezervi ležišta Južni revir Majdanpek u novo definisanoj optimalnoj konturi kopa primenom softverskih paketa Whittle i Gemcom, Institut za rudarstvo i metalurgiju Bor, Tehničko rešenje M84, 2012
6. **Daniel Kržanović**, Bitno poboljšana tehnologija miniranja na površinskom kopu Zagrađe 5 u cilju dobijanja potrebne granulacije krečnjaka za dalji tehnološki tretman u krečnim pećima, Institut za rudarstvo i metalurgiju Bor, Tehničko rešenje M84, 2010
7. **Daniel Kržanović**, Zoran Vaduvesković, Izbor optimalne konture površinskog kopa Veliki Krivelj iz uslova ostvarivanja maksimalnog profita za period od dvadeset godina eksploatacije, Institut za rudarstvo i metalurgiju Bor, Tehničko rešenje M84, 2010



8. **Daniel Kržanović**, Zoran Vaduvesković, Bitno poboljšana tehnologija otkopavanja tehnogenog ležišta Depo šljake 1 u Boru u cilju ostvarivanja optimalnih kapaciteta prerade i smanjenja troškova otkopavanja, Institut za rudarstvo i metalurgiju Bor, Tehničko rešenje M84, 2010
9. Zoran Vaduvesković, **Daniel Kržanović**, Konceptijsko rešenje odlaganja kopovske jalovine i odvodnjavanja u funkciji zaštite životne sredine pri eksploataciji ležišta bakra "Kraku Bugaresku –Cementacija" i „Cerovo“, Institut za rudarstvo i metalurgiju Bor, Tehničko rešenje M84, 2010
10. Zoran Vaduvesković, **Daniel Kržanović**, Dugoročno planiranje optimalnih kontura površinskih kopova (Cementacija 1, Cementacija 2, Cerovo Primarno i Drenova) sa aspekta ekonomske opravdanosti proizvodnje rude bakra primenom Whittle i Gemcom softverskih paketa, Institut za rudarstvo i metalurgiju Bor, Tehničko rešenje M84, 2010

10.2.2. dr Ivana Jovanović, dipl. inž. rudarstva

1. **I. Jovanović**, D. Kržanović, S. Petrović, D. Milanović, M. Ljubojev, D. Urošević, V. Conić, Bitno poboljšano tehničko rešenje procesa mlevenja i klasiranja u rudniku bakra Majdanpek u cilju povećanja kapaciteta prerade, Institut za rudarstvo i metalurgiju Bor, Tehničko rešenje M84, 2019.
2. Daniel Kržanović, Dragan Milanović, Daniela Urošević, Milenko Ljubojev, **Ivana Jovanović**, Bojan Drobňaković, Sanja Petrović, Novo tehničko rešenje procesa pripreme (drobljenje i prosejavanje) rude bakra u Rudniku bakra Majdanpek (RBM) u cilju povećanja kapaciteta prerade, Institut za rudarstvo i metalurgiju Bor, Tehničko rešenje M82, 2019
3. Miomir Mikić, Milenko Ljubojev, Radmilo Rajković, Daniel Kržanović, Daniela Urošević, **Ivana Jovanović**, Lidija Đurđevac-Ignjatović, Dragan Ignjatović, Zoran Vaduvesković, Nova tehnologija pripreme deponije pepela-kaseta br. III termoelektrane Gacko na unutrašnjem odlagalištu površinskog kopa Gračanica u cilju rekultivacije, Institut za rudarstvo i metalurgiju Bor, Tehničko rešenje M81, 2014
4. Dragan Milanović, Bojan Drobňaković, Zoran Marković, Dragiša Stanujkić, Daniela Urošević, Srđana Magdalinović, **Ivana Jovanović**, Vesna Marjanović, Tehničko rešenje za



- povećanje iskorišćenja bakra u sistemu prerade topioničke šljake u delu mlevenja i klasiranja, Tehničko rešenje M83, 2015.
5. Vesna Conić, Silvana Dimitrijević, Dragan Milanović, Radmila Marković, Suzana Dragulović, Sanja Petrović, **Ivana Jovanović**, Tehničko i razvojno rešenje, Izdvajanje selena iz procesa elektrolitičke rafinacije bakra, Tehničko rešenje M83, 2015.
 6. **Ivana Jovanović**, Sanja Petrović, Dragan Milanović, Bojan Drobňaković, Miomir Mikić, Daniela Urošević, Lidija Đurđevac-Ignjatović, Implementacija nove linije osnovnog flotiranja minerala bakra iz ležišta "Cerovo" u flotaciji Veliki Krivelj, Tehničko rešenje M82, 2015.
 7. Miomir Mikić, Milenko Ljubojev, Radmilo Rajković, Bojan Drobňaković, **Ivana Jovanović**, Daniela Urošević, Ljubiša Obradović, Srđan Milović, Boško Vuković, Sreten Beatović, Risto Milošević, Novak Pušara, Izrada nove linije odlaganja pepela iz TE "Gacko" u fazu 2 kasete III deponije pepela, Tehničko rešenje M82, IRM, Projekat TR 33021 MPNTR Republike Srbije – nova tehnologija uvedena u proizvodnju, 2015
 8. Radmilo Rajković, Goran Angelov, Borivoje Petrović, Ljubiša Obradović, Daniela Urošević, **Ivana Jovanović**, Miomir Mikić, Bojan Drobňaković, Sreten Beatović, Risto Milošević, Novak Pušara, Izgradnja kasete br. III faze 1 deponije pepela TE "Gacko" primenom nove tehnologije konstrukcije deponije, u cilju smanjenja negativnog uticaja deponije na životnu sredinu (Construction of Cell No. III phase 1 of ash landfill at TPP "GACKO" by applying a new technology for landfill construction, with the aim of reducing its negative impact on the environment), Tehničko rešenje M81, Arhiva IRM, Odluka XXIV/2.2., od 26.12.2014. godine.

10.2.3. mr Radmilo Rajković, dipl. inž. rudarstva

1. Miomir Mikić, Milenko Ljubojev, **Radmilo Rajković**, Bojan Drobňaković, Ivana Jovanović, Daniela Urošević, Ljubiša Obradović, Srđan Milović, Boško Vuković, Sreten Beatović, Risto Milošević, Novak Pušara: Izrada nove linije odlaganja pepela iz termoelktrane "Gacko" u fazu 2 kasete III deponije pepela; Tehničko rešenje M82; Odluka Naučnog veća IRM Bor o prihvatanju rešenja br. XXVIII/7.1 od 14.08.2015.
2. **Radmilo Rajković**, Goran Angelov, Borivoje Petrović, Ljubiša Obradović, Daniela Urošević, Ivana Jovanović, Miomir Mikić, Bojan Drobňaković, Sreten Beatović, Risto

- Milošević, Novak Pušara: Izgradnja Kasete br. III faze 1 deponije pepela TE "Gacko" primenom nove tehnologije konstrukcije deponije, u cilju smanjenja negativnog uticaja deponije na životnu sredinu; Tehničko rešenje M81; Odluka Naučnog veća IRM-a o prihvatanju Tehničkog rešenja br. XXIV/2.2. od 26.12.2014.
3. Miomir Mikić, Milenko Ljubojev, **Radmilo Rajković**, Daniel Kržanović, Daniela Urošević, Ivana Jovanović, Lidija Đurđevac-Ignjatović, Dragan Ignjatović, Zoran Vaduvesković: Nova tehnologija pripreme deponije pepela – kasete br. III termoelektrane Gacko na unutrašnjem odlagalištu površinskog kopa Gračanica u cilju rekultivacije; Tehničko rešenje M81; Odluka Naučnog veća IRM-a o prihvatanju Tehničkog rešenja br. XXIII/7. od 02.12.2014.
 4. Ružica Lekovski, Mile Bugarin, Miomir Mikić, **Radmilo Rajković**, Ljubiša Obradović: Remedijacija na flotacijskom jalovištu Bor primenom kategorija polurekultivacije i autorekultivacije; Tehničko rešenje M82; Odluka Naučnog veća IRM-a o prihvatanju Tehničkog rešenja br. X/7.5. od 09.10.2012.
 5. Mile Bugarin, Ljubiša Obradović, **Radmilo Rajković**, Vladan Marinković, Zoran Stevanović: Trodimenzionalni model Oštrejskog planira u funkciji analize uticaja kiselih otpadnih voda na životnu sredinu; Projekat MNTR TR-37001 TR-1; Tehničko rešenje M84; Odluka Naučnog veća IRM Bor o prihvatanju rešenja br. X/7.1, 2012.
 6. Miroslav Ignjatović, **Radmilo Rajković**, Miroslava Maksimović, Dragan Ignjatović: Određivanje završnih uglova novoprojektovanog površinskog kopa pri eksploataciji uljnih škriljaca sa lokaliteta Aleksinačkog ležišta programom GeoStudio 2007 – Slope/W, Projekat MNTR TR-17005 TR-1, Tehničko rešenje M83; IRM Bor br. 543, 2010.
 7. Miroslav Ignjatović, **Radmilo Rajković**, Vladan Marinković, Dragan Ignjatović: Određivanje optimalne konture novoprojektovanog površinskog kopa pri eksploataciji uljnih škriljaca sa lokaliteta Aleksinačkog ležišta programom Minex 5.2.3.; Projekat MNTR TR-17005 TR-2; Tehničko rešenje M83; IRM Bor br. 543/2, 2010.
 8. **Radmilo Rajković**, Mile Bugarin, Zoran Stevanović, Ljubiša Obradović: Tehnologija čišćenja taložnog materijala iz filter taložnika postrojenja za prečišćavanje otpadnih voda Ogranka "Prerada" – Vreoci., Projekat DRP čišćenja taložnog materijala iz filter taložnika postrojenja za prečišćavanje otpadnih voda Ogranka "Prerada" – Vreoci, Tehničko rešenje M83; IRM Bor br. 760, 2010.



10.2.4. dr Milenko Ljubojev, dipl. inž. rudarstva

1. Daniel Kržanović, Dragan Milanović, Daniela Urošević, **Milenko Ljubojev**, Ivana Jovanović, Bojan Drobnjaković, Sanja Petrović, Novo tehničko rešenje procesa pripreme (drobljenje i prosejavanje) rude bakra u Rudniku bakra Majdanpek (RBM) u cilju povećanja kapaciteta prerade, Institut za rudarstvo i metalurgiju Bor, Tehničko rešenje M82, 2019
2. I. Jovanović, D. Kržanović, S. Petrović, D. Milanović, **M. Ljubojev**, D. Urošević, V. Conić, Bitno poboljšano tehničko rešenje procesa mlevenja i klasiranja u rudniku bakra Majdanpek u cilju povećanja kapaciteta prerade, Institut za rudarstvo i metalurgiju Bor, Tehničko rešenje M84, 2019.
3. Miomir Mikić, **Milenko Ljubojev**, Radmilo Rajković, Bojan Drobnjaković, Ivana Jovanović, Daniela Urošević, Ljubiša Obradović, Srđan Milović, Boško Vuković, Sreten Beatović, Risto Milošević, Novak Pušara, Izrada nove linije odlaganja pepela iz TE "Gacko" u fazu 2 kasete III deponije pepela, Tehničko rešenje M82, IRM, Projekat TR 33021 MPNTR Republike Srbije – nova tehnologija uvedena u proizvodnju, 2015
4. Miomir Mikić, **Milenko Ljubojev**, Radmilo Rajković, Daniel Kržanović, Daniela Urošević, Ivana Jovanović, Lidija Đurđevac-Ignjatović, Dragan Ignjatović, Zoran Vaduvesković, Nova tehnologija pripreme deponije pepela-kaseta br. III termoelektrane Gacko na unutrašnjem odlagalištu površinskog kopa Gračanica u cilju rekultivacije, Institut za rudarstvo i metalurgiju Bor, Tehničko rešenje M81, 2014
5. **Milenko Ljubojev**, Miomir Mikić, Ružica Lekovski, Daniel Kržanović, Analiza naponsko deformacijskog stanja deonice kolektora sa prelivnim organom ispod Polja 2 flotacijskog odlagališta Veliki Krivelj MKE, Institut za rudarstvo i metalurgiju Bor, Tehničko rešenje M83, 2012
6. **Milenko Ljubojev**, Vesna Ljubojev, Dragan Ignjatović, Lidija Đurđevac Ignjatović, Triaksijalna ćelija za ispitivanje uzoraka stena $\phi 48\text{mm}$, 2010.
7. **M. Ljubojev**, R. Popović, D. Ignjatović, D. Nikolić „Hidraulična sonda za merenje naponsko-deformacionog stanja tipa hidrauličnog jastuka za građevinske objekte i tunelogradnju (MS-IRM1)“, 2011.
8. **M. Ljubojev**, R. Popović, D. Ignjatović, D. Nikolić, Sonda za merenje naponsko-deformacionog stanja u stenskom masivu (MS-IRM2 ϕ ...), 2011.



10.2.5. Sanja Petrović, dipl. inž. rudarstva

1. Daniel Kržanović, Dragan Milanović, Daniela Urošević, Milenko Ljubojev, Ivana Jovanović, Bojan Drobňaković, **Sanja Petrović**, Novo tehničko rešenje procesa pripreme (drobljenje i prosejavanje) rude bakra u Rudniku bakra Majdanpek (RBM) u cilju povećanja kapaciteta prerade, Institut za rudarstvo i metalurgiju Bor, Tehničko rešenje M82, 2019
2. I. Jovanović, D. Kržanović, **S. Petrović**, D. Milanović, M. Ljubojev, D. Urošević, V. Conić, Bitno poboljšano tehničko rešenje procesa mlevenja i klasiranja u rudniku bakra Majdanpek u cilju povećanja kapaciteta prerade, Institut za rudarstvo i metalurgiju Bor, Tehničko rešenje M84, 2019.
3. Vesna Conić, Silvana Dimitrijević, Dragan Milanović, Radmila Marković, Suzana Dragulović, **Sanja Petrović**, Ivana Jovanović, Tehničko i razvojno rešenje, Izdvajanje selena iz procesa elektrolitičke rafinacije bakra, Tehničko rešenje M83, 2015.
4. Ivana Jovanović, **Sanja Petrović**, Dragan Milanović, Bojan Drobňaković, Miomir Mikić, Daniela Urošević, Lidija Đurđevac-Ignjatović, Implementacija nove linije osnovnog flotiranja minerala bakra iz ležišta "Cerovo" u flotaciji Veliki Krivelj, Tehničko rešenje M82, 2015.

10.2.6. mr Ljubiša Obradović, dipl. inž. rudarstva

1. Miomir Mikić, Milenko Ljubojev, Radmilo Rajković, Bojan Drobňaković, Ivana Jovanović, Daniela Urošević, **Ljubiša Obradović**, Srđan Milović, Boško Vuković, Sreten Beatović, Risto Milošević, Novak Pušara, Izrada nove linije odlaganja pepela iz TE "Gacko" u fazu 2 kasete III deponije pepela, Tehničko rešenje M82, IRM, Projekat TR 33021 MPNTR Republike Srbije – nova tehnologija uvedena u proizvodnju, 2015
2. Radmilo Rajković, Goran Angelov, Borivoje Petrović, **Ljubiša Obradović**, Daniela Urošević, Ivana Jovanović, Miomir Mikić, Bojan Drobňaković, Sreten Beatović, Risto Milošević, Novak Pušara, Izgradnja kasete br. III faze 1 deponije pepela TE "Gacko" primenom nove tehnologije konstrukcije deponije, u cilju smanjenja negativnog uticaja deponije na životnu sredinu (Construction of Cell No. III phase 1 of ash landfill at TPP "GACKO" by applying a new technology for landfill construction, with the aim of reducing



its negative impact on the environment), Tehničko rešenje M81, Arhiva IRM, Odluka XXIV/2.2., od 26.12.2014. godine.

10.2.7. dr Vesna Conić, dipl. inž. metalurgije

1. Z. Stanojević Šimšić, S. Dragulović, **V. Conić**, M. Bugarin, A. Kostov, D. Božić, D. Simonović, Dobijanje kalijum pirofosfata ($K_4P_2O_7$) u kristalnom obliku, tehničko rešenje, Institut za rudarstvo i metalurgiju Bor, Tehničko rešenje M82, 2019.
2. I. Jovanović, D. Kržanović, S. Petrović, D. Milanović, M. Ljubojev, D. Urošević, **V. Conić**, Bitno poboljšano tehničko rešenje procesa mlevenja i klasiranja u rudniku bakra Majdanpek u cilju povećanja kapaciteta prerade, Institut za rudarstvo i metalurgiju Bor, Tehničko rešenje M84, 2019.
3. **Vesna Conić**, Silvana Dimitrijević, Dragan Milanović, Radmila Marković, Suzana Dragulović, Sanja Bugarinović, Ivana Jovanović, Izdvajanje selena iz procesa elektrolitičke rafinacije bakra, Institut za rudarstvo i metalurgiju Bor, Tehničko rešenje M83, 2015.
4. S. Dimitrijević, Z. Stanojević Šimšić, S. Dragulović, M. Šteharik, **V. Conić**, B. Trumić, A. Ivanović, Dobijanje srebra jodida iz srebra dobijenog reciklažom sekundarnih sirovina, Institut za rudarstvo i metalurgiju Bor, Tehničko rešenje M82, 2015.
5. Silvana Dimitrijević, Vlastimir Trujić, Suzana Dragulović, Radmila Marković, **Vesna Conić**, Biljana Madić, Zdenka Stanojević Šimšić, Reciklaža bakra i srebra iz posrebranih mesinganih kućišta kombinacijom pirometalurških, elektrometalurških i hemijskih postupaka, Institut za rudarstvo i metalurgiju Bor, Tehničko rešenje M83, 2012.
6. Vladimir Cvetkovski, **Vesna Conić**, Suzana Dragulović, Zdenka Stanojević Šimšić, Danijela Simonović, Silvana Dimitrijević, Zorica Ljubomirović, Nova proizvodna linija za proizvodnju bakra solventnom ekstrakcijom rudničkih voda, Institut za rudarstvo i metalurgiju Bor, Tehničko rešenje M82, 2012.
7. Vladimir Cvetkovski, **Vesna Conić**, Suzana Dragulović, Zdenka Stanojević Šimšić, Branka Pešovski, Danijela Simonović, Dana Stanković, Zoran Vaduvesković, Nova proizvodna linija za dobijanje bakar sulfata solventnom ekstrakcijom rudničkih voda, Institut za rudarstvo i metalurgiju Bor, Tehničko rešenje M82, 2011.



8. Branka Pešovski, **Vesna Conić**, Nova proizvodna linija fleksibilnog postrojenja za proizvodnju soli i čistih hemikalija, Institut za rudarstvo i metalurgiju Bor, Tehničko rešenje M82, 2011.
9. V. Cvetkovski, **V. Conić**, S. Dragulović, S. Dimitrijević, Z. Stanojević Šimšić, Nova proizvodna linija za proizvodnju katodnog bakra iz koncentrata biohemijским luženjem solventnom ekstrakcijom i elektrolizom, Institut za rudarstvo i metalurgiju Bor, Tehničko rešenje M82, 2010.
10. V. Cvetkovski, B. Pešovski, S. Dragulović, **V. Conić**, Novi tehnološki postupak za proizvodnju dimenziono stabilnih anoda na bazi titana i oksida platinskih metala, Institut za rudarstvo i metalurgiju Bor, Tehničko rešenje M82, 2010.



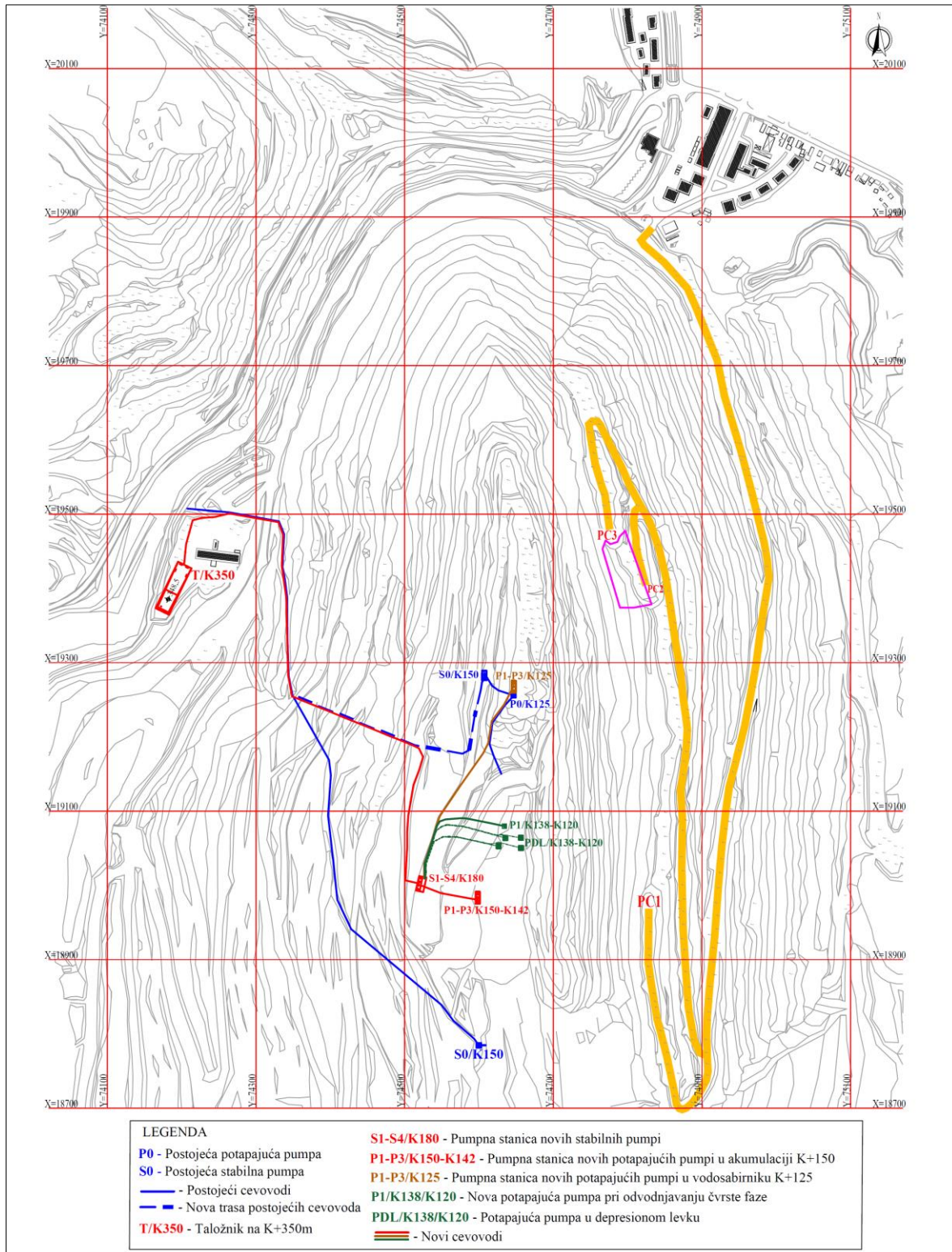
LITERATURA

- 1) Godišnji operativni plan za 2019. godinu Rudnika bakra Majdanpek, Rudnik bakra Majdanpek, Serbia Zijin Bor Copper Doo.
- 2) Majdanpek Mine South Pit Water Drainage System, Serbia Zijin Bor Copper Doo, 2019.
- 3) <http://www.hidmet.gov.rs>, pristupljeno 05.04.2019.
- 4) Explanation of the plan for renewal and expansion for production management in 2019 in the mines Majdanpek, Cerovo, VK, Jama (open pit mine Majdanpek (South pit)), IRM Bor, novembar 2018.

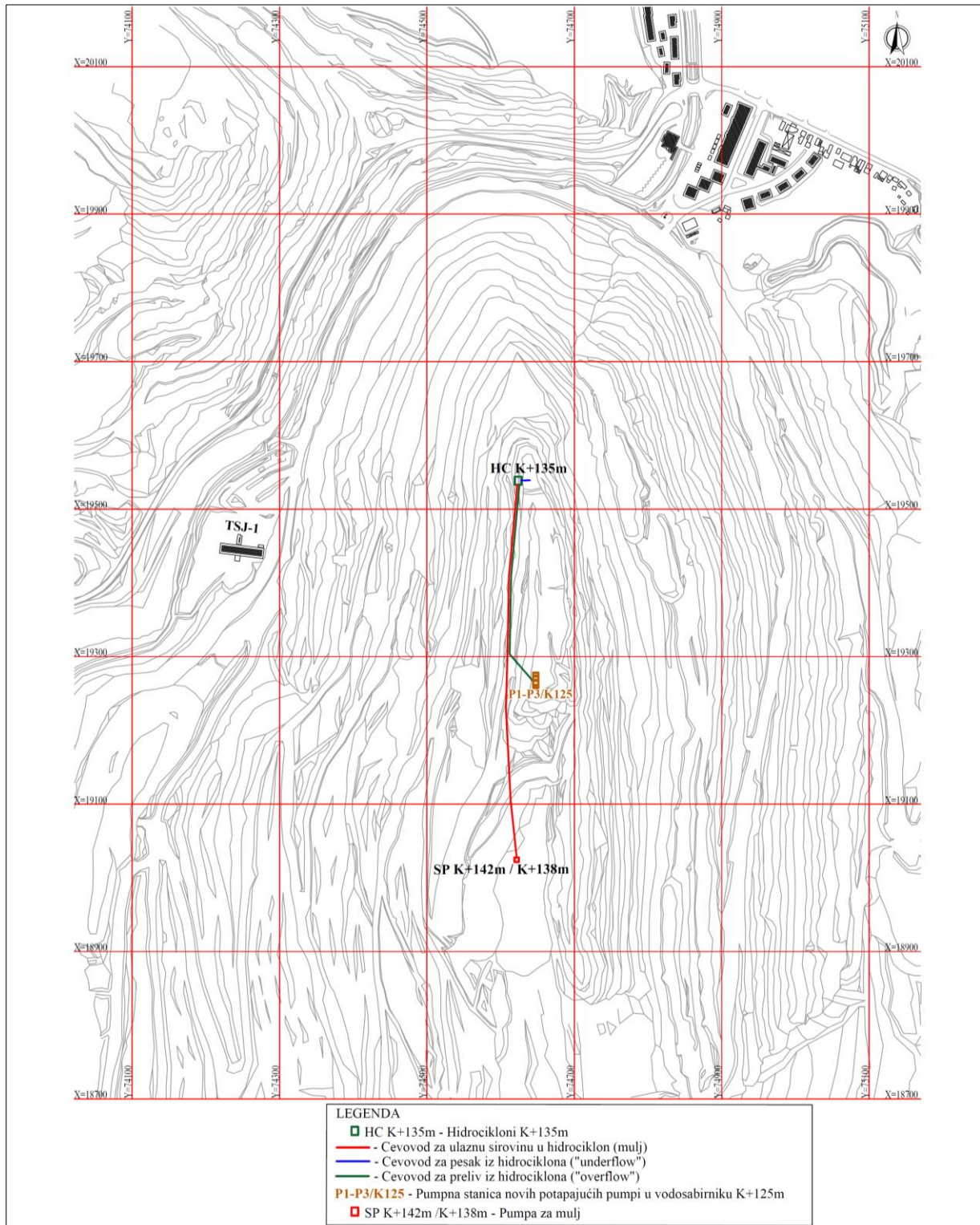


ANEX: GRAFIČKI PRILOZI

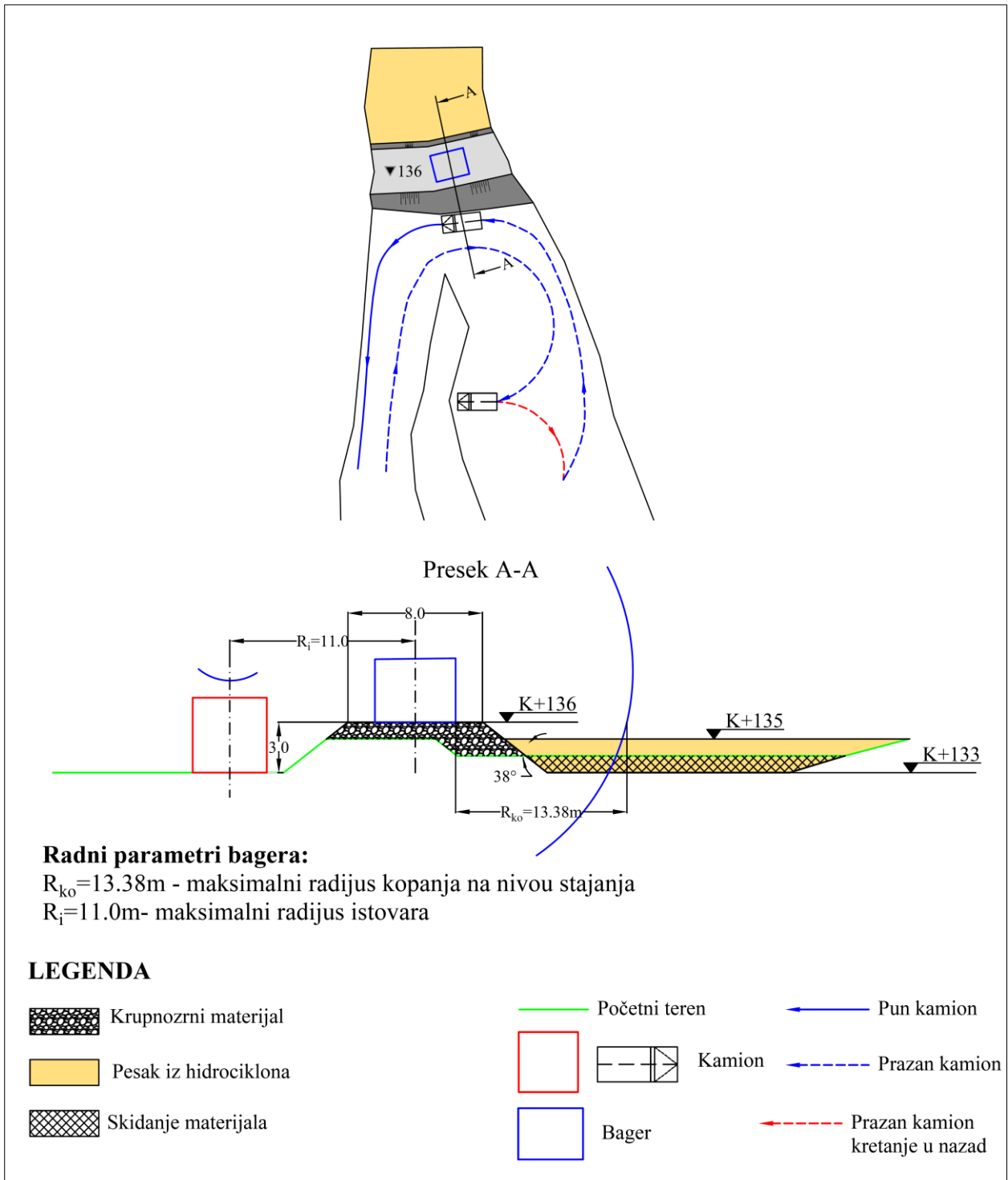
Prilog br. 1: Situaciona karta sistema za ispumpavanje čiste vode



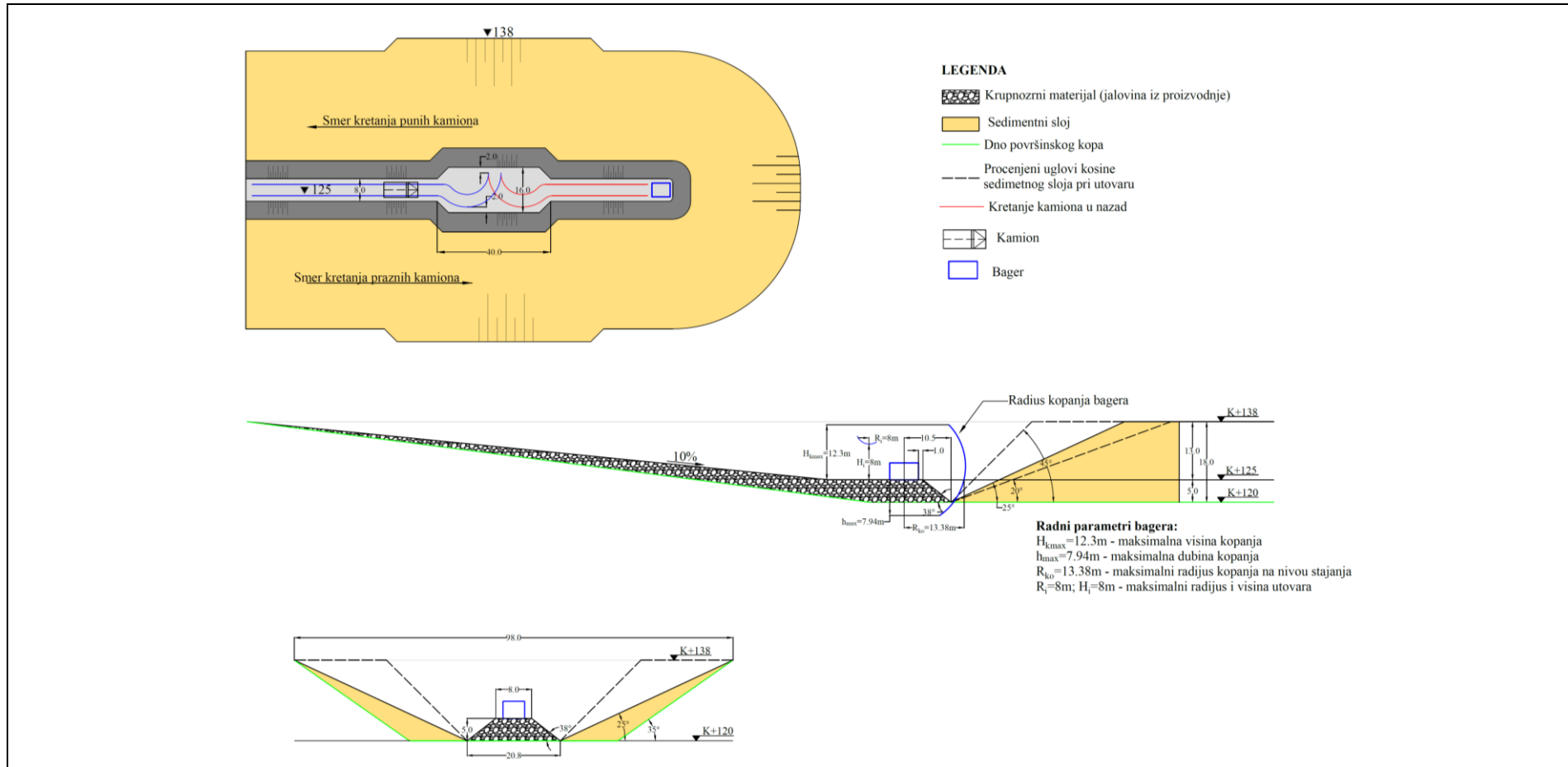
Prilog br. 2: Dispozicija opreme za rad hidrociklona



Prilog br. 3: Tehnološka šema utovara peska iz hidrociklona



Prilog br. 4: Tehnološka šema utovara materijala iz sedimentnog sloja





11) IZVEŠTAJI RECENZENATA

INSTITUT ZA RUDARSTVO I METALURGIJU BOR
NAUČNOM VEĆU
19 210 BOR
Ulica Zelene bulevar 35

PREDMET: Izveštaj o recenziji tehničkog rešenja pod nazivom

**BITNO POBOLJŠANO TEHNIČKO REŠENJE ZA ODVODNJAVANJE ČISTE
VODE, UKLANJANJE MULJA I SEDIMENTA NA POVRŠINSKOM KOPU JUŽNI
REVIR RUDNIKA BAKRA MAJDANPEK**

čiji su autori:

1. dr Daniel Kržanović, dipl. inž. rudarstva, Institut za rudarstvo i metalurgiju Bor
2. dr Ivana Jovanović, dipl. inž. rudarstva, Institut za rudarstvo i metalurgiju Bor
3. mr Radmilo Rajković, dipl. inž. rudarstva, Institut za rudarstvo i metalurgiju Bor
4. dr Milenko Ljubojev, dipl. inž. rudarstva, Institut za rudarstvo i metalurgiju Bor
5. dr Sanja Petrović, dipl. inž. rudarstva, Institut za rudarstvo i metalurgiju Bor
6. Ljubiša Obradović, dipl. inž. rudarstva, Institut za rudarstvo i metalurgiju Bor
7. dr Vesna Conić, dipl. inž. metalurgije, Institut za rudarstvo i metalurgiju Bor

Rešenje je urađeno u okviru projekata finansiranih od strane Ministarstva prosvete, nauke i tehnološkog razvoja Republike Srbije: TR33021 i TR37001.

OBRAZLOŽENJE:

Odlukom Naučnog veća IRM Bor broj: XX/2 od 10.10.2019. godine, određen sam za recenzenta pomenutog Tehničkog rešenja, pa u skladu sa tim dajem svoje mišljenje na osnovu analize raspoložive dokumentacije.

Osnovni podaci o Tehničkom rešenju su:

- 54 strana teksta,
- 21 slika,
- 11 tabela,
- 4 grafička priloga,
- Urađeno u skladu sa Pravilnikom o postupku i načinu vrednovanja i kvantitativnom iskazivanju naučno – istraživačkih rezultata istraživača, Sl. glasnik RS 24/2016, 21/2017 i 38/2017.

Sadržaj tehničkog rešenja je prikazan kroz sledeća pripadajuća poglavlja:

1. Uvod
2. Karakteristike materijala u vodosabirniku na k+150m
3. Ispumpavanje čiste vode
- 3.4. Postojeći sistem ispumpavanja čiste vode
- 3.5. Ispumpavanje čiste vode iz akumulacije na k+150 m
- 3.6. Ispumpavanje čiste vode iz vodosabirnika na k+125 m
- 3.7. Ispumpavanje čiste vode pri otkopavanju čvrste faze



4. Postupak odvodnjavanja sloja mulja
- 4.4. Opis tehnološkog procesa
- 4.5. Režim rada sistema za cikoniranje i šema kretanja masa
- 4.6. Izbor uređaja u postrojenju
5. Tehnologija otkopavanja hidrocikloniranog peska i materijala iz sedimentnog sloja
- 5.4. Opis tehnologije utovara i transporta hidrocikloniranog peska
- 5.5. Opis tehnologije utovara i transporta materijala iz sedimentnog sloja
- 5.6. Opis opreme za utovar i transport hidrocikloniranog peska i sedimentnog sloja
- 5.7. Proračun utovara i transporta hidrocikloniranog peska i materijala iz sedimentnog sloja

iva navedena poglavlja u sadržaju su na jasan i prihvatljiv način objašnjena i obrađena, uz dovoljno informacija o upotrebljivosti predloženog tehničkog rešenja u cilju omogućavanja ismetanog rada utovarno – transportne mehanizacije i postizanja planiranih kapaciteta na otkopavanju i preradi rude na površinskom kopu Južni revir Rudnika bakra Majdanpek.

ЗАКЛУЧАК:

Tehničko rešenje pod nazivom: **Bitno poboljšano tehničko rešenje za odvodnjavanje čiste vode, uklanjanje mulja i sedimenta na površinskom kopu Južni revir Rudnika bakra Majdanpek**, predstavlja proizvod rada na stvaranju uslova za kontinuitet na otkopavanju rude ostvarenju planirane dinamike otkopavanja.

U tom cilju je definisana tehnologija za odvodnjavanje i uklanjanje materijala iz neaktivnog odosabirnika, koji je lociran na dnu kopa. Predložena tehnologija projektovana je sa aspekta bezbedivanja:

- Neophodnih prostornih uslova da se u tom delu kopa nesmetano odvijaju radovi na otkopavanju rude
- Održavanja projektovanih proizvodnih kapaciteta
- Bezbednog rada ljudi i opreme u toku izvođenja rudarskih operacija.

Uvako definisana tehnologija odvodnjavanja i uklanjanja materijala iz neaktivnog odosabirnika ima mogućnost primene i na drugim otvorenim površinskim kopovima na kojima postoji isti problem.

Na osnovu izloženih argumenata preporučujem Naučnom veću IRM Bor da se tehničko rešenje prihvati i svrsta u kategoriju M84 pomenutog pravilnika.

U Beogradu,
0.06.2020.

Recenzent tehničkog rešenja

dr Vladan Milošević, naučni savetnik



Naučnom veću Instituta za rudarstvo i metalurgiju Bor

Predmet: Recenzija tehničkog rešenja pod nazivom:

BITNO POBOLJŠANO TEHNIČKO REŠENJE ZA ODVODNJAVANJE ČISTE VODE, UKLANJANJE MULJA I SEDIMENTA NA POVRŠINSKOM KOPU JUŽNI REVIR RUDNIKA BAKRA MAJDANPEK

Autora:

1. dr Daniel Kržanović, dipl. inž. rudarstva
2. dr Ivana Jovanović, dipl. inž. rudarstva
3. mr Radmilo Rajković, dipl. inž. rudarstva
4. dr Milenko Ljubojev, dipl. inž. rudarstva
5. dr Sanja Petrović, dipl. inž. rudarstva
6. Ljubiša Obradović, dipl. inž. rudarstva
7. dr Vesna Conić, dipl. inž. metalurgije

Mišljenje recenzenta:

Odlukom Naučnog veća Instituta za rudarstvo i metalurgiju Bor, br. XX/2 od 10.10.2019. godine, imenovan sam za recenzenta tehničkog rešenja pod nazivom: "**Bitno poboljšano tehničko rešenje za odvodnjavanje čiste vode, uklanjanje mulja i sedimenta na površinskom kopu Južni revir Rudnika bakra Majdanpek**".

Na osnovu priložene dokumentacije iznosim svoje mišljenje:

Prikaz tehničkog rešenja urađen je u skladu sa zahtevima definisanim Pravilnikom o postupku, načinu vrednovanja i kvantitativnom iskazivanju naučnoistraživačkih rezultata istraživača ("Sl. glasnik RS", br. 24/2016, 21/2017 i 38/2017).

Predloženo tehničko rešenje predstavljeno je na 50 strana teksta i 4 strane priloga, odnosno na ukupno 54 strana. Tekstualni deo sadrži 21 sliku i 11 tabela. Tehničko rešenje strukturno je podeljeno na sedam poglavlja:



1. Uvod
2. Karakteristike materijala u vodosabirniku na k+150m
3. Ispumpavanje čiste vode
4. Postupak odvodnjavanja sloja mulja
5. Tehnologija otkopavanja hidrocikloniranog peska i materijala iz sedimentnog sloja
6. Literatura
7. Grafički prilozi

Tehničko rešenje izrađeno je i realizovano za potrebe Rudnika bakra Majdanpek, koji posluje u sastavu Serbia Zijin Bor Copper doo Bor (*raniji naziv Rudarsko topioničarski basen Bor*).

U cilju održavanja projektovane dinamike otkopavanja na površinskom kopu Južni revir, neophodno je da se odvijaju rudarski radovi na etažama od E215 do E110 u projektovanim granicama. U tom smislu, dalja eksploatacija rude je uslovljena i uklanjanjem postojećeg neaktivnog vodosabirnika na koti k+150, što je predmet ovog Tehničkog rešenja.

Predmetno Tehničko rešenje predstavlja originalan i savremen pristip rešavanju problema odvodnjavanja na površinskom kopu, odnosno detaljno razrađuje tehnologiju odvodnjavanja čiste vode i uklanjanje mulja i sedimenta iz neaktivnog vodosabirnika od nivoa +150m do dna kopa (nivo +122m). Za svaki od tri sloja akumuliranog materijala u neaktivnom vodosabirniku na K +150m: (1) sloj čiste vode (2) sloj mulja i (3) sloj sedimenta, detaljno je opisan tehnološki postupak ispumpavanja čiste vode, postupak odvodnjavanja sloja mulja i tehnologija otkopavanja hidrocikloniranog peska i materijala iz sedimentnog sloja. U okviru svakog tehnološkog postupka, izabrana je odgovarajuća savremena procesna oprema uz prikaz tehničkih karakteristika izabrane opreme.

Značaj implementacije predloženog tehničkog rešenja svakako se ogleda u ostvarivanju nesmetanog rada rudarske mehanizacije čime se obezbeđuju uslovi za ostvarivanje planiranih kapaciteta u procesu eksploatacije i dalje prerade rude Rudnika bakra Majdanpek.



Zaključak

U predmetnom tehničkom rešenju su prikazane sve neophodne informacije o oblasti na koju se tehničko rešenje odnosi i problem koji se njime rešava, kao i detaljan opis izvođenja tehničkog rešenja na terenu.

Tehničko rešenje pod nazivom:

**BITNO POBOLJŠANO TEHNIČKO REŠENJE ZA ODVODNJAVANJE ČISTE VODE,
UKLANJANJE MULJA I SEDIMENTA NA POVRŠINSKOM KOPU JUŽNI REVIR
RUDNIKA BAKRA MAJDANPEK**

pripremljeno je u skladu sa važećim Pravilnikom o postupku, načinu vrednovanja i kvantitativnom iskazivanju naučnoistraživačkih rezultata istraživača ("Sl. glasnik RS", br. 24/2016, 21/2017 i 38/2017).

Na osnovu napred izloženih argumenata preporučujem da se navedeno tehničko rešenje prihvati i svrsta u kategoriju M84 – bitno poboljšano tehničko rešenje na nacionalnom nivou, pomenutog pravilnika.

U Beogradu, 5. juna 2020. godine

Recenzent

Prof. dr Ljubiša Andrić, redovni profesor



12) ODLUKA NAUČNOG VEĆA INSTITUTA ZA RUDARSTVO I METALURGIJU BOR O PRIHVATANJU TEHNIČKOG REŠENJA



ИНСТИТУТ ЗА РУДАРСТВО И МЕТАЛУРГИЈУ БОР

19210 Бор, Зелени булевар 35
Тел:(030) 436-826;факс:(030)435-175;E-mail:institut@irmbor.co.rs



**ИНСТИТУТ ЗА РУДАРСТВО
И МЕТАЛУРГИЈУ БОР
НАУЧНО ВЕЋЕ
Број: XXVI/5.
Од 28.07.2020. године**

На основу Правилника о поступку и начину вредновања и квантитативном исказивању научноистраживачких резултата истраживача, прилог 2 (Сл.гласник РС бр.24/2016, 21/2017 и 38/2017), Научно веће је на XXVI-ој седници одржаној дана 28.07.2020. године донело:

ОДЛУКУ о прихватању техничког решења

I

На основу покренутог поступка за валидацијом и верификацијом техничког решења под називом „**Битно побољшано техничко решење за одводњавање чисте воде, уклањање муља и седимента на површинском копу Јужни ревер рудника бакра Мајданпек**“- M84, аутори: др Даниел Кржановић, др Ивана Јовановић, др Радмило Рајковић, др Миленко Љубојев, др Сања Петровић, Љубиша Обрадовић, др Весна Цонић и мишљења рецензената и корисника о наведеном техничком решењу, Научно веће је донело Одлуку о прихватању наведеног техничког решења.



ПРЕДСЕДНИК НАУЧНОГ ВЕЋА

**Др Миленко Љубојев, дипл.инж.руд.
Научни саветник**